

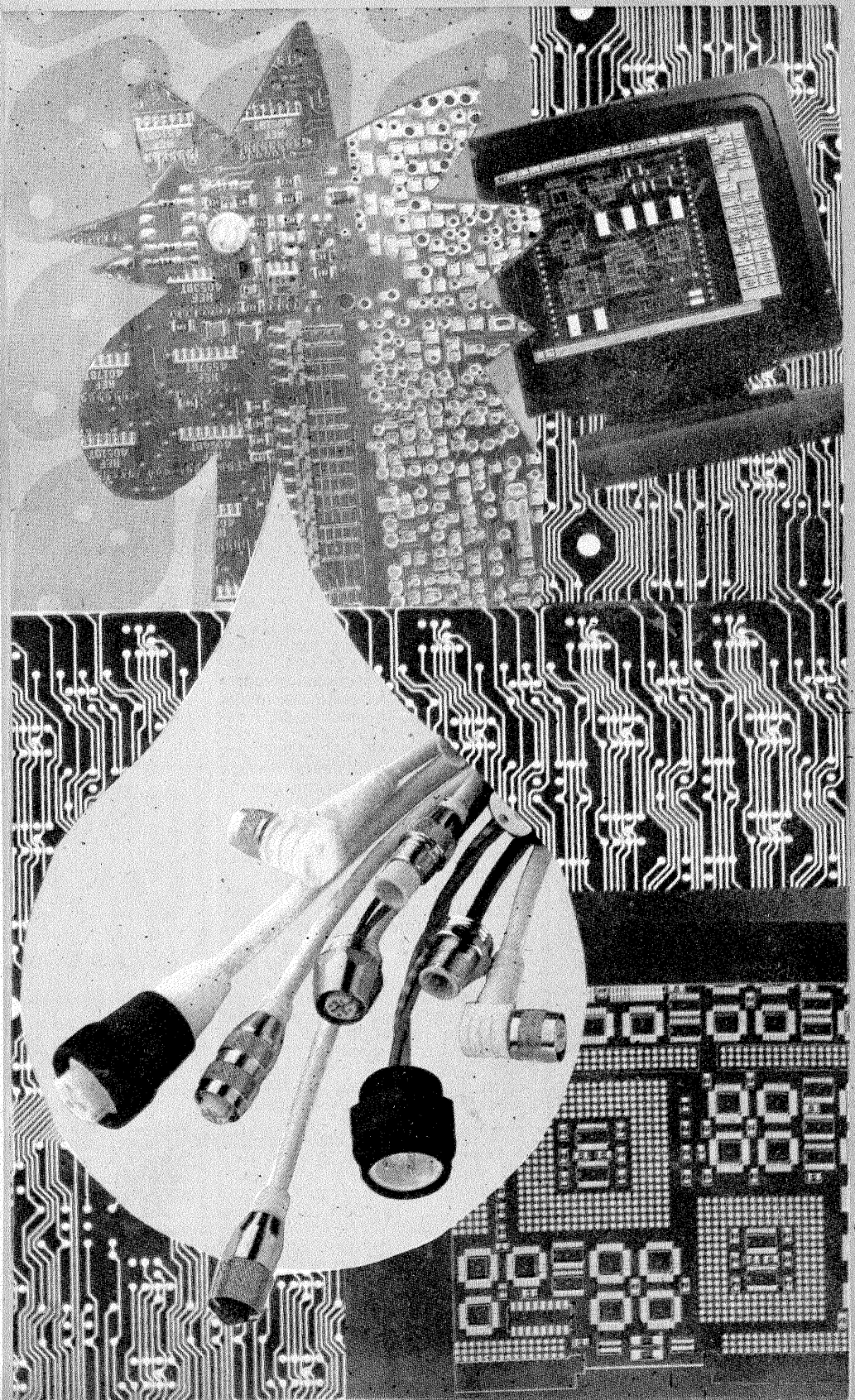
Tehniium

ANUL XXIII — NR. 276

11 / 1993

SUMAR

- TEHNICĂ MODERNĂ** pag. 2—3
Aplicație neconvențională a
circuitului integrat $\beta E 561Z$
Protecție cu optocuplor
Filtru cu patru ieșiri (urmare)
- INIȚIERE ÎN
RADIOELECTRONICĂ** pag. 4—5
Reacția negativă în
amplificatoare
Polarizarea tranzistoarelor cu
efect de câmp (urmare)
- CQ-YO** pag. 6—7
Amplificator liniar cu grila la
masă
- AUDIO** pag. 8—9
Simboluri grafice audio-video
Preamplificatoare de zgomot
redus
- LABORATOR** pag. 10—11
Cronometre de laborator
(urmare)
- SERVICE** pag. 12—15
Înlocuirea C.I. de pe modul cale
sunet
Depanarea receptoarelor T.V.
color TELECOLOR 3006 (3007)
- ATELIER** pag. 16—17
Afișaj matricial cu LED-uri
- CITITORII RECOMANDĂ** pag. 18—20
Minitester — 2
Comutarea funcționării în
sistem monitor a T.V.C.
Cromatic
Sursă +5 V/5 A cu LT 1074
- LA CEREREA CITITORILOR** pag. 20—21
Tabelul național al atribuirii
benzilor de frecvență
Hercules
U 418 B
- REVISTA REVISTELOR** pag. 22
Oscilator
Comutator AC-DC
Voltmetru analogic
Manipulator



Revistă lunară pentru constructorii amatori
 Redactor șef:
 ing. **ILIE MIHĂESCU**
 Secretar general
 de redacție:
 ing. **ȘERBAN NAICU**

Colectivul redacției:
V. Stach, V. Cimpeanu,
I. Ivașcu (grafică),
G. Ivașcu (corectură),
M. Marinescu

Adresa redacției:
 79784 București,
 Piața Presei
 nr. 1, sector 1,
 of. p. 33,
 telefon: 618 35 66,
 617 60 10/2059

Administrația: S.C.
 „PRESA
 NAȚIONALĂ” S.A.
 Director:
 ing. **S. Pelteacu**
 Director economic:
 ec. **I. Ciucescu**

Editor asociat:
 S.C. „TEHNIUM
 ROMFABER” S.R.L.
 Director general:
 ing. **I.G. Mihăescu**
 Director economic:
 ec. **Al. Crișan**

Tiparul: Imprimeria
 „Coresi” - București

Abonamentele se fac
 prin oficiile postale -
 catalog nr. 4120.
 Difuzorii de presă
 doritori să difuzeze
 revista se pot adresa
 direct la redacție
 telefonic sau la sediu,
 Corp C1, etaj 5
 camera 509.

S.C. „TEHNIUM
 ROMFABER” S.R.L.:
 ● organizează cursuri
 de depanatori T.V.
 ● execută
 cataloage, pliante,
 prospecte etc.
 ● editează cărți
 științifice și tehnice
 ● publicitate
 pentru orice produse

260 lei

APLICAȚIE NECONVENȚIONALĂ A CIRCUITULUI INTEGRAT $\beta E 561 Z$

Dr. Ing. **ANDREI CIONTU**

Circuitul integrat $\beta E 561 Z$, realizat la fosta IPRS Băneasa, este un circuit PLL utilizabil până la frecvența de 30 MHz. Așa cum se arată în (1), acest circuit se poate folosi ca:

- demodulator MF sub 30 MHz;
 - demodulator sincron MA;
 - receptor pentru emisiuni MA.
- Pentru primele două aplicații, între terminalele 2 și 3 ale capsulei tip DIL, se conectează un condensator a cărui capacitate se calculează cu formula:

$$C_o(\text{pF}) = \frac{300}{f_o(\text{MHz})}$$

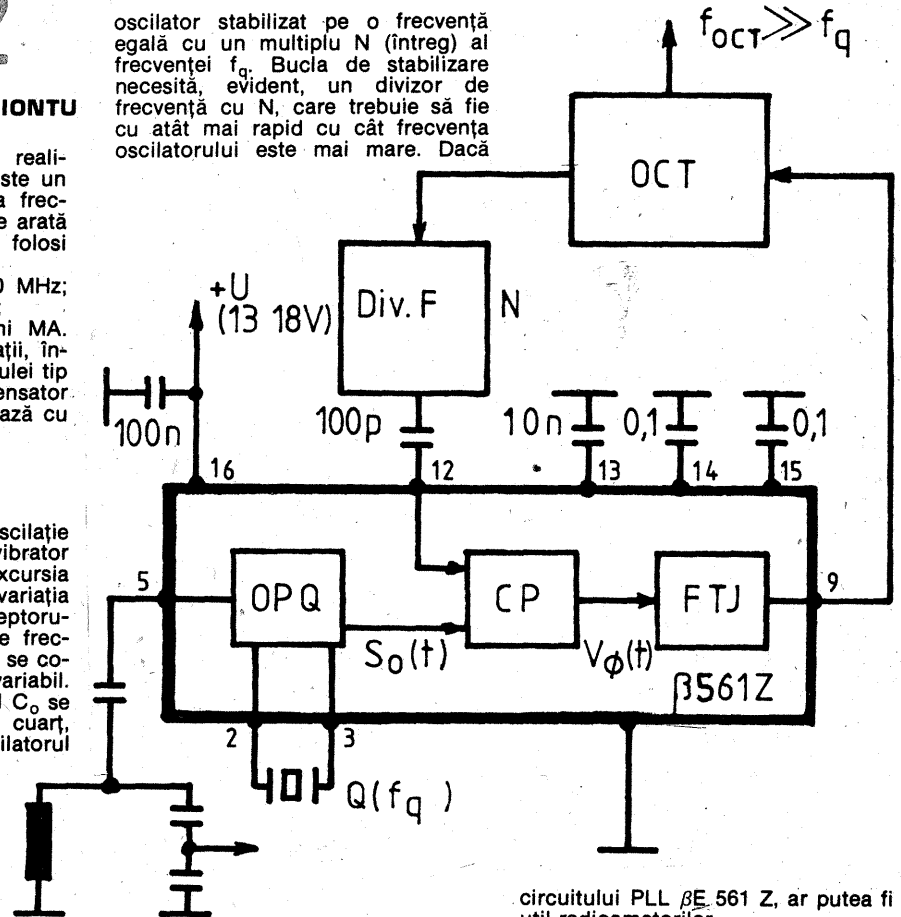
în care f_o este frecvența de oscilație a OCT, care este un multivibrator de înaltă frecvență la care excursia de frecvență se obține prin variația de curent. Pentru cazul receptorului acordabil într-o bandă de frecvență, între terminalele 2 și 3 se conectează un condensator variabil. Dacă în loc de condensatorul C_o se conectează un rezonator cu cuarț, se poate observa cum oscilatorul

controlat în tensiune devine un oscilator pilotat pe cuarț. Variind tensiunea de alimentare pe pinul 16 între +12 și +18 V, se poate constata la pinul 5 că frecvența oscilațiilor este constantă. În acest fel OCT devine, de fapt, un oscilator de referință. Circuitul $\beta E 561 Z$ mai are încorporat în el un detector de fază (CP) la a cărui intrare de referință se aplică (intern) semnalul $S_o(t)$ origine de fază, cu frecvența f_q a rezonatorului cu cuarț.

La cea de-a doua intrare a detectorului de fază (pinul 12 sau 13), se poate aplica un semnal de frecvență egală cu f_q , dar de fază variabilă, semnal care poate să provină de la un oscilator de înaltă frecvență, urmat de un divizor de frecvență. Tot în interiorul circuitului este integrat și un amplificator tip „filtru trece jos” cu posibilitatea reglării constante de timp din exterior. Rezultă că circuitul $\beta E 561 Z$ poate fi utilizat și în cadrul schemei de stabilizare automată (blocare în fază) a frecvenței oscilatoarelor de înaltă frecvență.

Frecvența rezonatorului cu cuarț (f_q) trebuie să fie sub 30 MHz. Autorul prezentei note de laborator, a experimentat schema cu $f_q = 10,7$ MHz și $f_q = 15$ MHz. Divizorul de frecvență rapid (Div F) dă la ieșire semnalul de frecvență f_q și fază variabilă. Când OCT are tendința să-și varieze frecvența (f_{OCT}), semnalul la intrarea 12 își variază faza, la ieșirea CP apare semnalul de eroare $V_\phi(t)$, care, filtrat, se aplică diodelor varicap din componența OCT și care îl readuc pe frecvența astfel ca $V_\phi = 0$. În concluzie, cu ajutorul circuitului $\beta E 561 Z$ se poate realiza un

oscilator stabilizat pe o frecvență egală cu un multiplu N (întreg) al frecvenței f_q . Bucla de stabilizare necesită, evident, un divizor de frecvență cu N, care trebuie să fie cu atât mai rapid cu cât frecvența oscilatorului este mai mare. Dacă



circuitului PLL $\beta E 561 Z$, ar putea fi util radioamatorilor.

divizorul de frecvență este programabil într-un anumit interval de valori întregi (N variabil) se poate realiza un sintetizor de frecvențe, adică o rețea de frecvențe fixe cu stabilitatea pilotului cu cuarț. Un asemenea sintetizor, ușor de realizat ca aplicație (neconvențională) a

BIBLIOGRAFIE:
 1. A. Vătășescu, ș.a. *Circuite integrate liniare*, vol. 1, 1979
 2. *Calet de sarcini* ($\beta E 561 Z$) IPRS, 1989

PROTECȚIE CU OPTOCUPLOR

Ing. **RISTEA ION**, Braïla

Când într-o aplicație oarecare este necesară limitarea unui curent sub o anumită valoare dată, **PROTECȚIA CU OPTOCUPLOR**, descrisă în continuare, este o metodă simplă și eficientă.

Curentul trece printr-o rezistență, la bornele căreia va determina o cădere de tensiune proporțională cu valoarea sa. La bornele rezistenței este conectat LED-ul optocuplorului.

Alegând adecvat valoarea rezistenței, în așa fel încât la curentul maxim să se obțină o tensiune suficientă să deschidă LED-ul, se realizează și deschiderea fototranzistorului din optocuplor.

Conectat într-un anumit punct al schemei, adecvat ales, fototranzistorul va comanda limitarea necesară.

Având în vedere răspunsul rapid al optocuplorului (1,7 μs), protecția

se dovedește eficientă în aplicații ce presupun fenomene tranzitorii și aleatoare.

În continuare, este descrisă, ca exemplu, o sursă stabilizată de tensiune, protejată la scurtcircuit — utilă în laborator.

DESCRIEREA FUNCȚIONĂRII

1. Sursa poate debita tensiuni continue între 3 și 30 V, cu un curent maxim de 0,8 A.

2. Curentul debitat în scurtcircuit este de 1,07 A.

3. Curentul debitat în sarcină determină, la bornele rezistenței de 1 ohm/9 wați, o anumită cădere de tensiune.

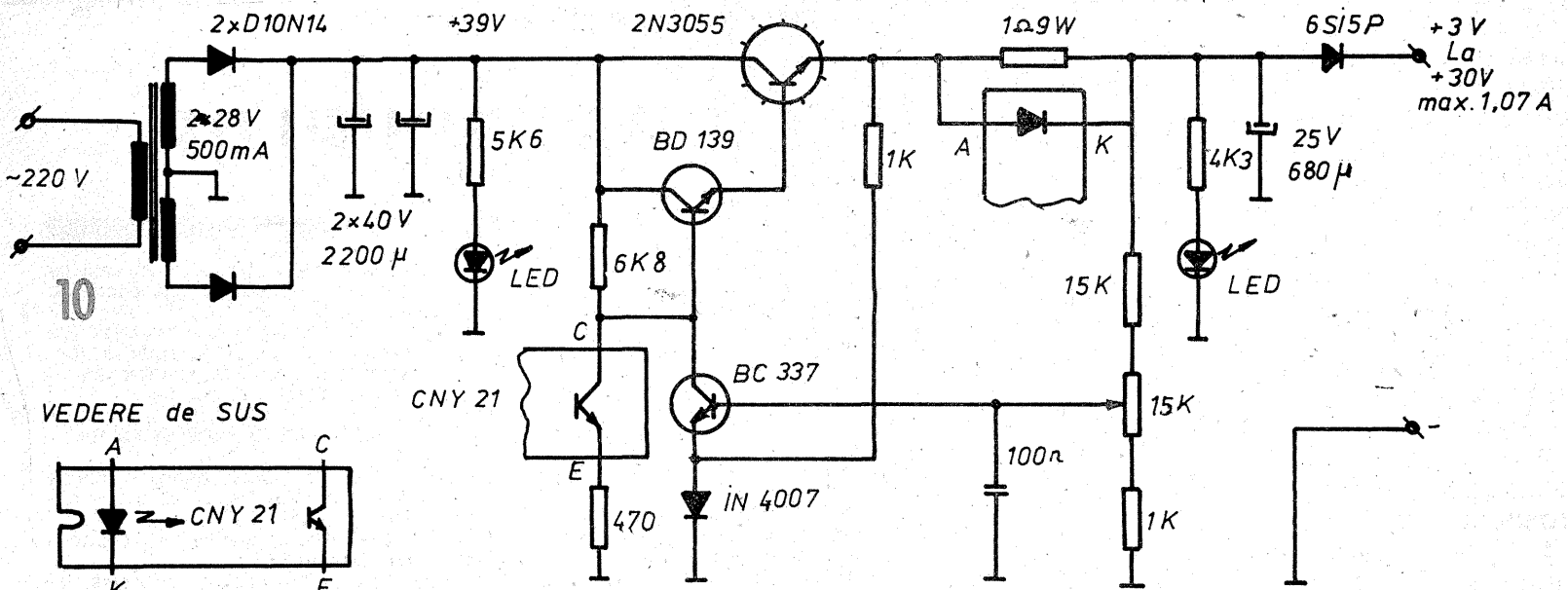
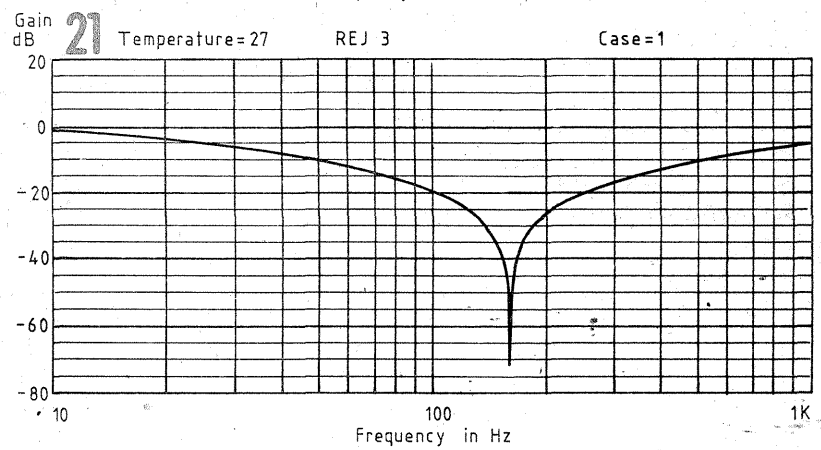
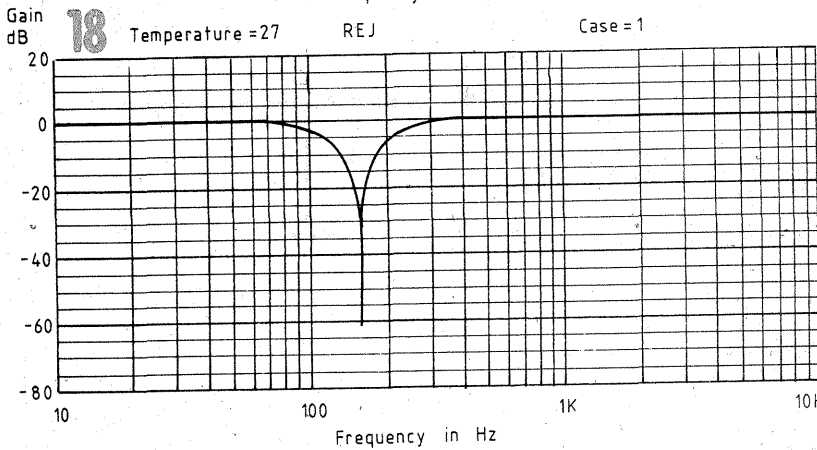
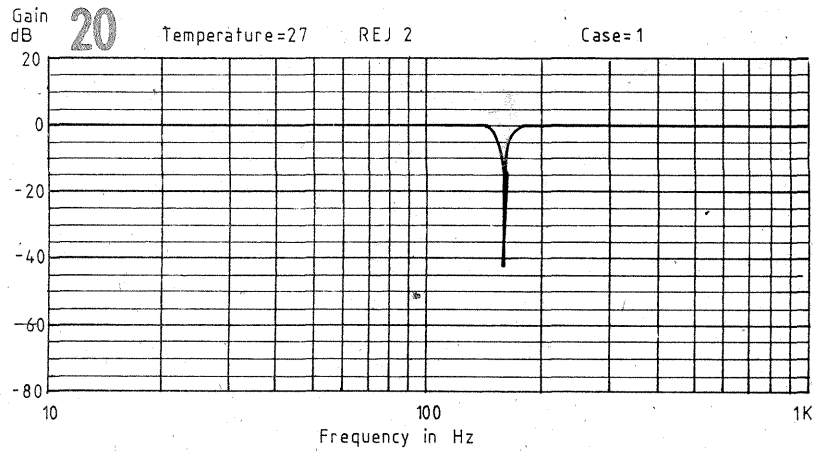
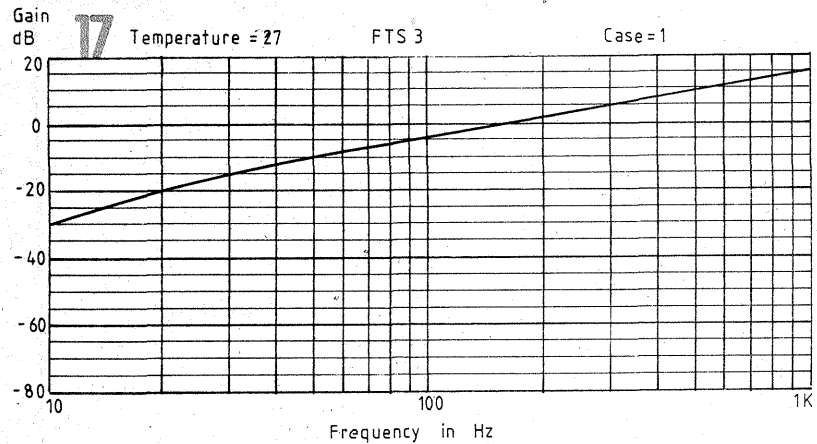
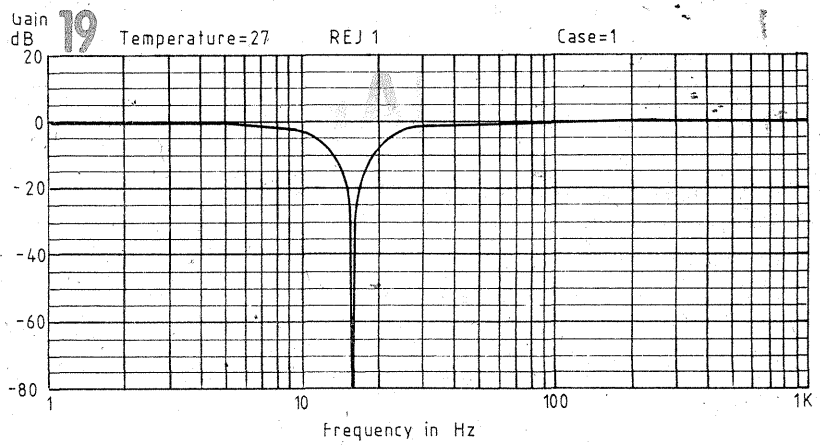
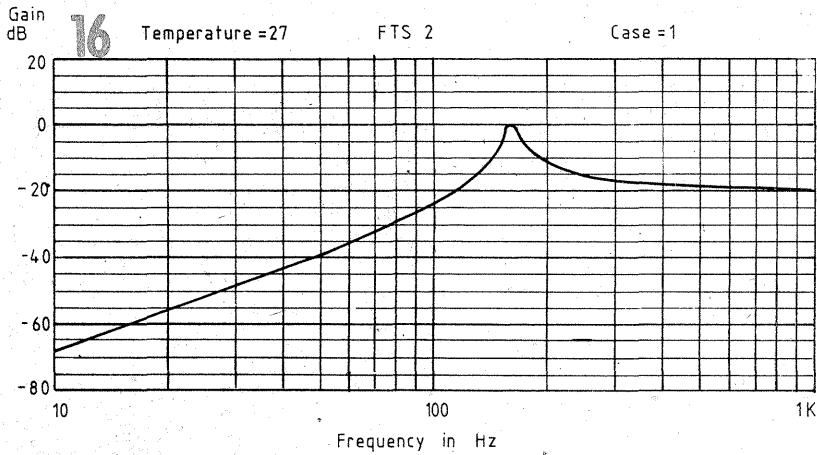
4. Când curentul ajunge la valoarea de 1,07 A, optocuplorul va comanda scăderea corespunzătoare a tensiunii de ieșire.

5. Procesul de limitare lucrează

FILTRU CU PATRU IEȘIRI

(URMARE DIN NR. TRECUT)

ing. DRAGOȘ MARINESCU



VEDERE de SUS

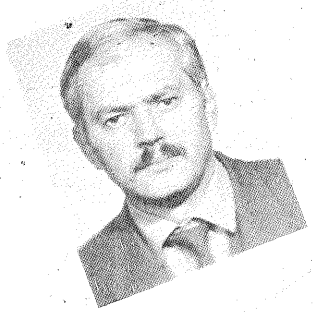
$I_F = 50 \text{ mA}$ $I_C = 50 \text{ mA}$
 $P_V = 120 \text{ mW}$ $U_{CEO} = 32 \text{ V}$
 $P = 130 \text{ W}$

într-un domeniu linear, în zona de protecție, neprovocând oscilații sau fenomenul de „pumping”. (treceri rapide din starea — complet blocat — în starea — complet saturat — ale elementului de reglare se-

rie)
 6. Dioda 6SI5P a fost introdusă pentru a împiedica diverse alte tensiuni să pătrundă din montajele alimentate de stabilizator.
 7. Un comutator cu două poziții

poate trece un miliampermetru cu scara gradată 0—30 V și 0—1,5 A pe tensiunea de ieșire sau pe rezistența de 1 ohm/9 wați, realizând astfel posibilitatea de citire rapidă a tensiunii și curentului debitat.

REAȚIA NEGATIVĂ ÎN AMPLIFICATOARE



Pagini realizate de ing. ȘERBAN NAICU

Prin reacție se înțelege aplicarea unei părți a semnalului de ieșire la intrarea unui etaj. Semnalul transferat de la ieșire la intrare se numește *semnal de reacție*.

Reacția poate fi: *pozitivă* dacă semnalul de reacție și semnalul aplicat la intrare sunt în fază, și *negativă* dacă semnalele sunt în opoziție de fază. Reacția pozitivă se folosește în generatoarele de semnal (oscilatoare), iar reacția negativă în amplificatoare. Totuși, în amplificatoarele cu mai multe etaje poate exista local (între anumite etaje) și o reacție pozitivă, dar reacția negativă are rolul dominant.

Aplicarea unei reacții pozitive mărește modulul amplificării, iar o reacție negativă îl scade.

Reacția (transmiterea de semnal de la ieșire la intrare) poate fi introdusă deliberat, urmărindu-se anumite scopuri, dar există și o reacție parazită care poate să modifice performanțele etajului respectiv într-un mod nedorit (intrarea unui amplificator în regim autooscilant, de exemplu).

Introducerea reacției negative, în cazul amplificatoarelor, asigură unele avantaje, cum ar fi: scăderea dependenței amplificării de parametri dispozitivelor active influențați de variația tensiunii de alimentare sau a temperaturii, creșterea benzii de frecvență (de trecere),

transfer A , iar rețeaua de reacție, coeficientul de transfer β .

Semnalul rezultat la ieșirea comparatorului este suma algebrică a semnalelor de intrare (U_i) și de reacție (U_r). Aceste semnale au fost considerate tensiuni, dar ele pot fi și curenți.

Comparatorul are doar o prezență teoretică, în realitate el neexistând ca etaj distinct.

Rețeaua de reacție este (în practică) un circuit exterior amplificatorului. Acesta are însă și circuite de reacție parazite interioare.

Referitor la amplificatorul cu reacție din figura 2, pentru ca amplificatorul să fie cât mai puțin influențat este necesar ca impedanța de intrare (Z_{in}) a circuitului de reacție să fie cât mai mare, iar cea de ieșire (Z_{out}) cât mai mică, practic neglijabilă față de impedanța de intrare a amplificatorului (văzută la bornele U_1).

Deși ne referim mai ales la amplificatoarele de tensiune, scopul amplificatoarelor este în special amplificarea de putere, pentru obținerea unui semnal de putere sporită care să fie aplicat sarcinii (difuzorului, în cazul amplificatoarelor de audio-frecvență). Amplificarea de tensiune s-ar fi putut obține cu un simplu transformator.

La circuitul din figura 2 există o amplificare fără reacție ($A = \frac{U_2}{U_1}$)

și o amplificare cu reacție ($A_r = \frac{U_2}{U_i}$).

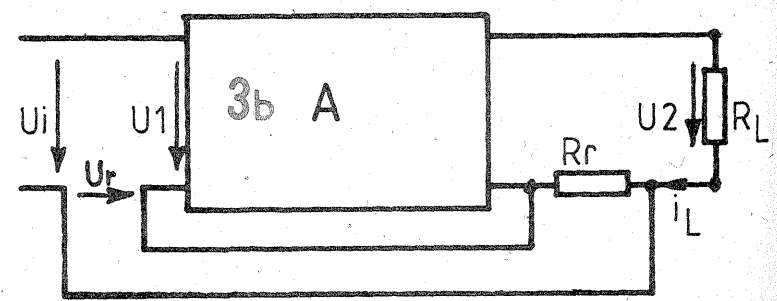
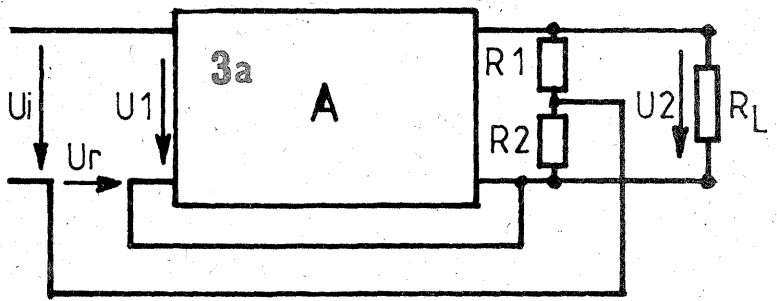
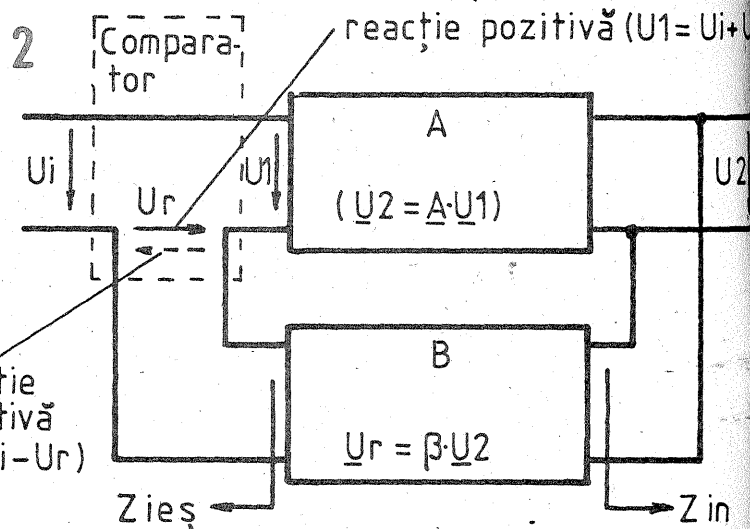
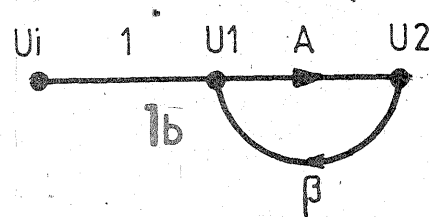
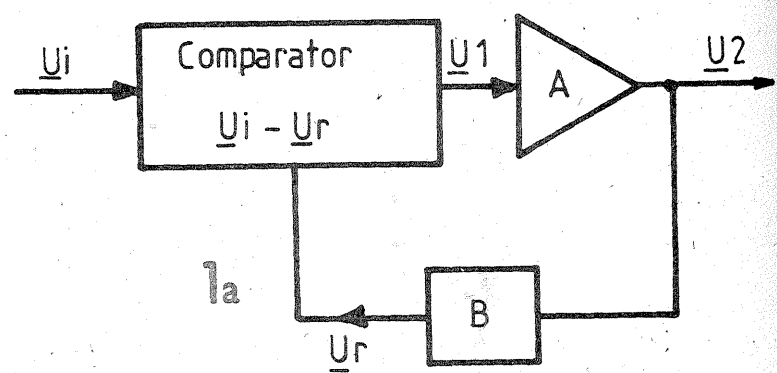
Se poate defini un *factor de reacție*: $\beta = \frac{U_r}{U_2}$.

Avem: $U_1 = U_i + U_r$.

Deci: $U_i = U_1 - U_r = \frac{U_2}{A} - \beta U_2 = \frac{U_2}{A(1 - \beta A)}$

Amplificarea cu reacție va fi:

$A_r = \frac{U_2}{U_i} = \frac{A}{1 - \beta A}$, unde A re-



micșorarea distorsiunilor neliniare, modificarea (în sensul dorit) a impedanțelor de intrare și ieșire.

Aceste avantaje se obțin cu prețul scăderii coeficientului de amplificare în domeniul frecvențelor medii (micșorarea modulului amplificării).

Schema bloc a unui amplificator cu reacție, în reprezentare monofilară, este prezentată în figura 1a și sub formă de graf în figura 1b. În figura 2 circuitele sunt prezentate sub formă de cvadripoli.

Amplificatorul are coeficientul de

prezintă coeficientul de amplificare al amplificatorului inițial, fără reacție. Produsul $\beta \cdot A$ poartă denumirea de *transmisie pe buclă*, iar $(1 - \beta A)$ sau $(1 + \beta A)$ se numește *factor de reacție sau de desensibilizare*.

Considerăm pe A și β de forma:

$A = A e^{j\varphi_1} = A (\cos \varphi_1 + j \sin \varphi_1)$;

$\beta = \beta e^{j\varphi_2} = (\cos \varphi_2 + j \sin \varphi_2)$.

unde: φ_1 este defazajul introdus de amplificator, iar φ_2 , defazajul introdus de rețeaua de reacție.

Coeficientul de amplificare cu reacție (A_r) devine:

$$A_r = \frac{A}{1 - \beta A} = \frac{A e^{j\varphi_1}}{1 - \beta A e^{j(\varphi_1 + \varphi_2)}}$$

Modulul lui A_r este:

$$A_r = \frac{A}{1 - 2 A \cos(\varphi_1 + \varphi_2) + \beta^2 A^2}$$

Rezultă $A_r = \frac{A}{\sqrt{1 - 2\beta A \cos(\varphi_1 + \varphi_2) + \beta^2 A^2}}$

$= \frac{A}{\sqrt{1 - 2A \cos(\varphi_1 + \varphi_2) + \beta^2 A^2}} = \frac{A}{1 - \beta A}$

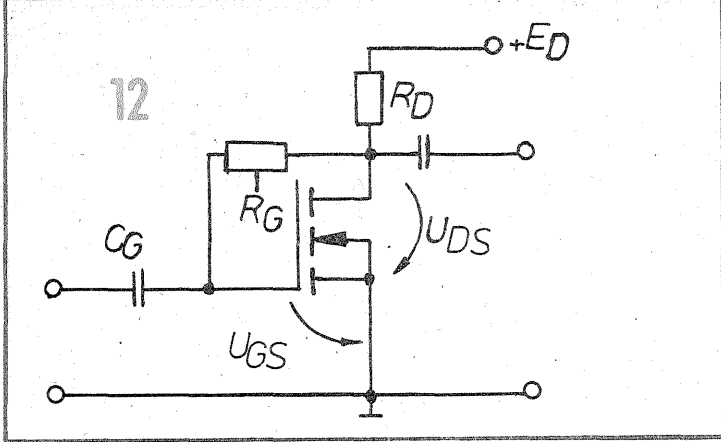
În funcție de valoarea sumei defazajelor ($\varphi_1 + \varphi_2$), distingem două mari situații:

1) $\varphi_1 + \varphi_2 = 2n\pi$, unde $n = 0, 1, 2, \dots$, adică defazajul total este zero, $\cos(\varphi_1 + \varphi_2) = 1$.

(CONTINUARE ÎN NR. VIITOR)

POLARIZAREA TRANZISTOARELOR CU EFECT DE CÂMP

ing. ȘERBAN NAICU



(URMARE DIN NR. TRECUT)

La toate TEC-J se observă la simbol alinierea conexiunii grilei (porții) cu cea a sursei.

Săgeata plasată pe grilă și pe bază la TEC-GI indică sensul curentului ce trece prin joncțiunile grilă-canal și bază-canal, în cazul polarizării directe a acestor joncțiuni. Sensul săgeții indică și tipul canalului. Dacă săgeata este spre interior (intră) canalul este de tip N, iar dacă săgeata este spre exterior (iese) canalul este de tip P.

Pentru TEC-GI legarea bazei la sursă (sau la oricare alt electrod) se marchează explicit pe figură.

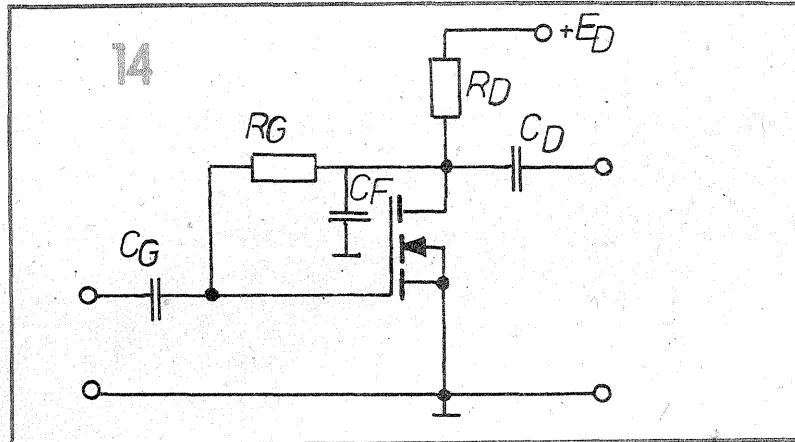
Curentul de grilă este neglijabil. Pentru a obține un anumit curent de repaos I_{DQ} , rezistorul din circuitul

sursei va avea valoarea: $R_S = \frac{U_{GS}}{I_{DQ}}$,

unde U_{GS} este tensiunea de polarizare corespunzătoare curentului I_{DQ} , în conformitate cu caracteristica nominală a TEC-ului respectiv $I_D(U_{GS})$.

Circuitul prezentat asigură și o oarecare stabilitate a punctului de funcționare față de dispersia de fabricație a TEC-urilor.

Din figura 6 se observă că pentru



Se mai utilizează uneori simboluri atât pentru TEC-J cât și TEC-GI la care nu grila și baza sunt marcate cu săgeți ci sursa, lucru care indică sensul curentului care curge prin tranzistor.

Menționăm și simbolul TEC-GI cu două grile de comandă (figura 4). În funcție de tipul canalului se mai adaugă o săgeată pe bază, spre interior (canal N) sau exterior (canal P).

CIRCUITE DE POLARIZARE ȘI STABILIZARE A PUNCTULUI STATIC DE FUNCȚIONARE

Cel mai simplu circuit de polarizare pentru TEC-J sau TEC-GI cu canal inițial este cel din figura 5. Este un circuit de polarizare automată, similar cu cel folosit la polarizarea tuburilor electronice.

Se observă că sunt necesare polarități opuse pentru U_{GS} și U_{DS} . Deci grila și drena nu se află la potențial de același sens cu sursa. Acest montaj nu se poate utiliza la polarizarea tranzistoarelor bipolare și nici a TEC-GI-urilor cu canal indus.

Deci drena are un potențial pozitiv față de sursă, iar grila unul negativ. Acest lucru se realizează luând potențialul sursei (U_S) pozitiv față de masă cu mărimea: $U_S = I_D R_S$.

Dar grila (poarta) absoarbe un curent neglijabil, deci U_G este aproximativ zero, indiferent de valoarea lui R_G . Rezultă $U_{GS} = -I_D R_S$.

În graficul din figura 6 se prezintă modul de determinare grafică a împărțirii punctului de funcționare.

Se pot scrie relațiile: $U_{GS} = -R_S I_D$ și $E_D = U_{DS} + I_D (R_D + R_S)$.

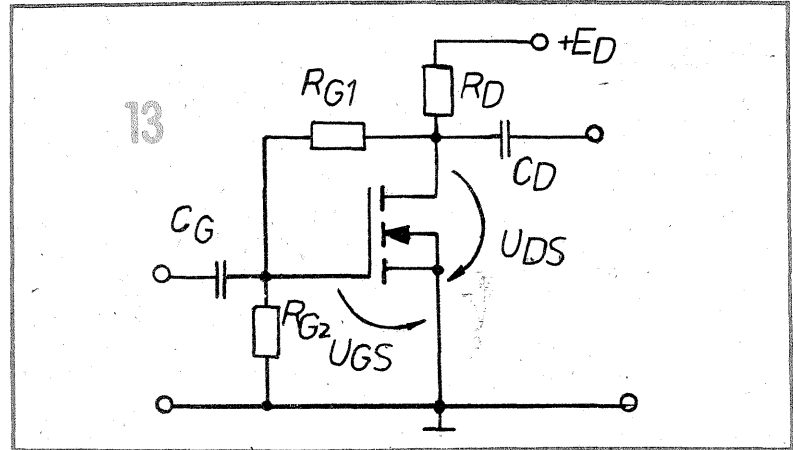
caracteristici de transfer externe (min. și max.) ale diferitelor exemplare de TEC, limitele între care variază curentul de drenă, I_1 și I_2 , la o anumită pantă a dreptei de sarcină, corespunzătoare unei R_S date, sunt relativ restrânse. Dacă panta dreptei de sarcină ar crește ($U_{GS} = \text{const.}$), limitele între care ar putea varia curentul de drenă ar fi foarte largi (I_3 și I_4).

Dacă se dorește o insensibilizare și mai bună a punctului de funcționare și deci o variație și mai mică a curentului de drenă, I_D , se va utiliza unul dintre montajele prezentate în continuare.

În figura 7 se utilizează, pentru polarizarea grilei, divizorul rezistiv R_{G1} , R_{G2} . Pe R_{G2} va apărea o cădere de tensiune suplimentară de polarizare, E_G , aplicată pe grilă, care permite folosirea unui rezistor R_S de valoare mai mare pentru a obține același curent de drenă ca și în cazul precedent:

$$R_S = \frac{E_G - U_{GS}}{I_D}, \text{ unde } E_G = E_D \frac{R_{G2}}{R_{G1} + R_{G2}} \text{ sau } U_{GS} = E_G - R_S I_D.$$

O altă schemă, folosită pentru stabilizarea punctului de funcționare al unui TEC, este cea din figura 8, cu divizor de tensiune și rezistență adițională de valoare foarte mare la intrare (R_{G3}). Dacă se dorește obținerea unei impedanțe foarte mari de intrare, acestei rezistențe i se aplică tehnica „bootstrap” (figura 9). Rezistența de intrare va fi: $R_i = R_{G3} (1 + gmR_T)$, unde



$$R_i = R_{G1} \parallel R_{G2} \parallel R_S.$$

Pentru polarizarea unui TEC-GI cu canal indus nu se poate folosi un circuit similar cu cel folosit în figura 7, deoarece căderea de tensiune pe R_S este în sensul polarizării inverse a grilei.

În figura 10 se prezintă un circuit de polarizare simplu pentru TEC-GI, cu canal N indus. Montajul prezentat are un dezavantaj, și anume, din cauza potențialului U_{GS} fix, punctul de funcționare se va modifica cu temperatura. Pentru a îmbunătăți stabilitatea polarizării se va introduce un rezistor (R_S) în serie cu conexiunea de sursă (figura 11). În acest caz U_{GS} este în mare parte dependent de curentul de

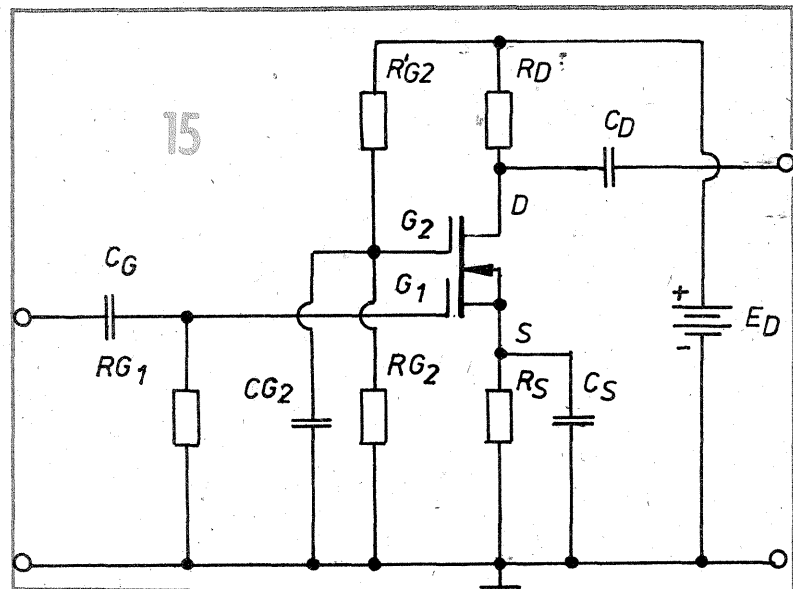
masă.

Se poate utiliza circuitul din figura 12, folosind pentru polarizarea grilei o rezistență conectată la drenă (R_G). Deoarece $I_G = 0$, vom avea $U_{GS} = U_{DS}$.

Dacă dorim obținerea unui semnal cât mai nedistorsionat la ieșire (funcționare cât mai liniară) este necesar ca $U_{GS} < U_{DS}$. Pentru aceasta utilizăm circuitul din figura 13,

$$\text{unde } U_{GS} = \frac{R_{G2}}{R_{G1} + R_{G2}} U_{DS}.$$

La ultimele două circuite prezentate se obține stabilizarea punctului de funcționare al TEC-GI prin reacția negativă introdusă de rezistorul



drenă:

$$U_{GS} = E_D \left(\frac{R_D}{R_{G1} + R_{G2}} \right) - I_D R_S.$$

Presupunând că I_D scade din cauza creșterii temperaturii ambiante, U_{GS} va crește, ceea ce va tinde să mărească pe I_D , contracara scăderea lui inițială.

Deoarece rezistorul R_S va reduce amplificarea TEC, acesta va trebui decuplat cu un condensator C_S . Valoarea acestuia se alege astfel încât să aibă o reacție capacitivă mică la frecvențele care ne interesează, astfel încât, în această situație, sursa TEC-ului să fie conectată la

din circuitul de grilă. Pentru a elimina efectul reacției negative (scăderea amplificării etajului, reducerea impedanței de intrare) păstrând însă efectele de stabilizare ale punctului de funcționare, se procedează ca în figura 14. Cu ajutorul lui C_F s-a desfășurat rezistența de grilă în două, iar capătul comun s-a legat la masă. În cazul tranzistoarelor TEC-GI cu canal N inițial, cu două porți (G_1 , G_2), cea de-a doua poartă se polarizează cu o tensiune pozitivă în raport cu sursa (fig. 15): Divizorul R_{G2} , R_{G2} se alege astfel încât căderea de tensiune pe R_{G2} să fie mai mare decât tensiunea la bornele lui R_S .

QTC DE YO



Ing. AUREL FILIP

- S-a născut la 28.03.1944, în localitatea Chișineu-Criș, jud. Arad.
- A absolvit Facultatea de Electrotehnică, secția Calculatoare Electronice din cadrul I.P. Timișoara.
- Lucrează la Centrala Nuclearo-electrică din Cernavodă, ca șef de secție întreținere, reparații, automatizări, calculatoare.
- Din anul 1962 este radioamator (YO4NQ)
- Pasiuni legate de electronică, în special construcții radio.

Simpozionul de comunicări tehnico-științifice și Campionatul național de creație tehnică a radioamatorilor, ediția 1993, și-au desfășurat lucrările între 10 și 12 septembrie la Tg. Jiu.

Cu o participare destul de numeroasă și o organizare și ospitalitate bune din partea gazdelor, cei prezenți au audiat interesante referate și au putut admira și aprecia reușite lucrări practice.

Printre cei ce au obținut titluri de campioni la creația tehnică îi amintim pe Zaharescu Dorel (YO7FPE) și Nimara Sorin David (YO7CKQ).

Și la această ediție a acestui important eveniment din viața radioamatorilor români, redacția revistei „Tehnum” a acordat trei premii pentru lucrări de excepție, astfel: Ing. Filip Aurel — YO4NQ, (Amplificator liniar cu grila la masă); Ing. Nimara Sorin — YO7CKQ (Echipament de trafic — două benzii); Ing. Adam Andrei — YO2AXY (Transceiver cu dublă conversie).

Stimulator a fost și gestul firmei ELECTROCONEX Tg. Jiu reprezentată de Mărgeloiu Dumitru YO7CGS care a acordat un premiu de 15 000 lei pentru referatul „Trafic în 1296 MHz”, iar firma STAR-GLASS a oferit frumoase cupe.

Mulți radioamatori au sugerat redacției „Tehnum” editarea unei lucrări (supliment) care să conțină aparatură specifică domeniului. În acest scop, așteptăm noi sugestii și colaborări.

731

AMPLIFICATOR LINIAR CU GRILA LA MASĂ

Ing. AUREL V. FILIP, YO4NQ

— lucrare premiată de revista
TEHNIUM la SYMPO YO 1993 —

CAPITOLUL 1.0

CONSIDERAȚII GENERALE

O dată cu intrarea în vigoare a noului regulament pentru radiocomunicațiile de amatori, stațiile de clasa I pot utiliza puteri sporite în trafic. Amplificatorul prezentat în continuare corespunde acestor cerințe.

În condițiile în care utilizatorul dispune de un excitator (transceiver) cu o putere de ieșire în domeniul de 60—80 W, amplificatorul de putere

prezentat devine un echipament util în lanțul EMISIE/RECEPȚIE, asigurând o amplificare în putere de 5—6 ori.

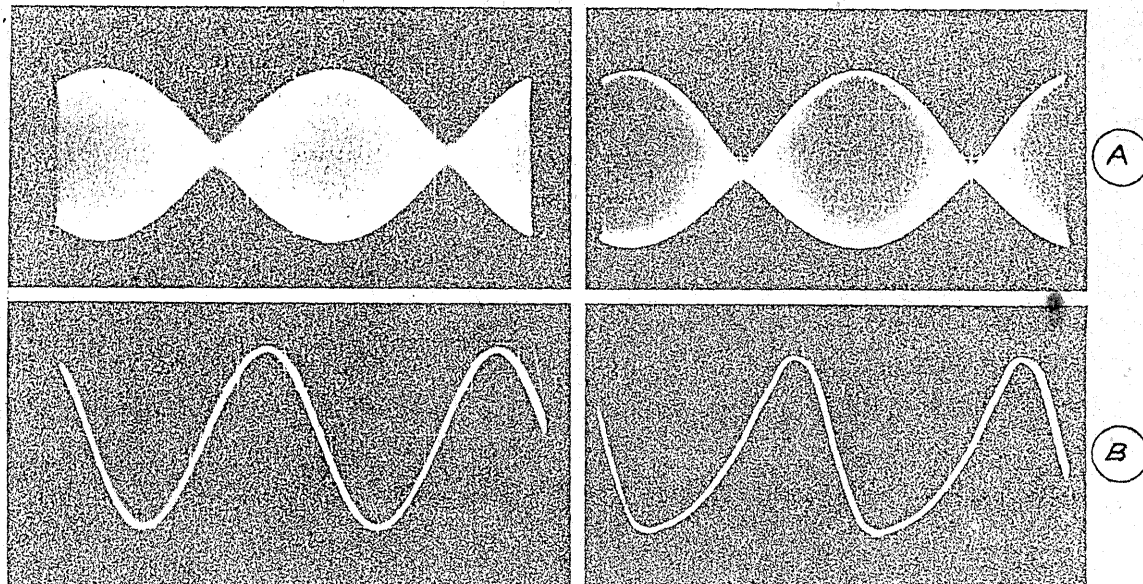
Pentru utilizare, în amplificator s-au ales patru tuburi 811A (triode cu factor de amplificare mare) Alegerea acestora s-a făcut din următoarele considerente:

- Tuburile 811A încă se mai găsesc și se pot procura la prețuri rezonabile (1 buc. 811A costă 7.5 \$ SUA comparativ cu 1 buc. 3—500 Z care costă 98 \$ SUA).
- La o tensiune anodică relativ redusă (1500 V), prin conectarea a patru tuburi în paralel, se obține un impuls mare de curent și deci putere sporită.
- Funcționează satisfăcător în toate benzile de unde scurte (capacitățile dintre electrozi au valori mici și chiar foarte mici).
- Patru tuburi 811A conectate în paralel reali-

zează o impedanță de intrare de circa 75 ohmi și deci cuplarea amplificatorului cu excitatorul se simplifică.

- O serie de firme care produc echipamente pentru radioamatori au utilizat și încă utilizează aceste tuburi în amplificatoare de putere. Aș menționa firma VECTRONICS care a lansat pe piață un amplificator cu 4x811 A în anul 1993.
- În condițiile unei realizări îngrijite și atente, amplificatorul nu autooscilează și ca atare nu este necesară neutrodinarea.

Ca schemă, s-a abordat soluția cu excitație în catod (cu grila la masă) datorită disponibilității unui excitator cu o putere de ieșire în domeniul a 60—80 W, precum și datorită tuturor avantajelor pe care această configurație le prezintă și pe care nu le mai menționez.

CIRCUIT ACORDAT LA
INTRAREFĂRĂ CIRCUIT ACORDAT
LA INTRARE

NOTĂ: SEMNALELE S-AU OSCILGRAFIAT
LA IEȘIREA AMPLIFICATORULUI.

calitate, amplificatorul prezentat asigură următoarele performanțe:

- Puterea de excitație: 50—75 W (funcție de frecvență)
- Putere input: SSB 1000 W PEP
CW 1000 W
RTTY 650 W
- Impedanța de ieșire: 50—75 ohmi (filtru π)
- Impedanța de intrare: aproximativ 70 ohmi
- Game de frecvență: 3.5; 7; 14; 21; 28 MHz
- Necesitar de putere de la rețea: max. 1250 W.

PREZENTAREA SCHEMEI AMPLIFICATORULUI

CAPITOLUL 2.0

2.1. CIRCUITUL DE INTRARE

Impedanța de intrare a patru tuburi 811A conectate în paralel este de circa 75 ohmi. Acest lucru simplifică cuplarea amplificatorului cu excitatorul în sensul că legătura dintre cele două componente se poate realiza cu un cablu coaxial corespunzător, fără a fi necesare în configurația amplificatorului circuite speciale de adaptare.

Având în vedere o serie de constatări experimentale privind funcționarea amplificatorului în regim liniar (fig. 1), se recomandă utilizarea unor circuite de adaptare, comutabile pentru fiecare bandă. Acestea accentuează inerția electromagnetică globală, asigurând refacerea semnalului la ieșire cu distorsiuni de liniaritate minime. Desigur că această soluție complică schema și crește costul, dar efectul obținut justifică efortul.

Schema completă a circuitelor de intrare, cu toate datele de realizare practică, este prezentată în fig. 1A. Informațiile referitoare la bobinele L1 și capacitățile C1, C2 sunt prezentate în tabelul tab. 1.

Comutatorul KB1 este compus din doi galeti a cinci poziții fiecare (poate fi utilizat și un singur galet dublu).

Din motive de stabilitate, am adoptat soluția ca acest comutator KB2 să fie independent de comutatorul KB1 (comutare benzi în filtrul de ieșire). În acest mod mai apare un buton în plus pe panou, dar construcția mecanică în ansamblu se simplifică. Desigur că cei doi comutatori (KB1 și KB2) pot fi și coaxiali (cu monocomandă).

Întregul ansamblu (bobine, condensatori, comutator KB1) este realizat într-o încălț metalică închisă din care ies cele două cabluri coaxiale de conexiune și axul comutatorului. Încălț este prevăzută cu orificii corespunzătoare pentru manevrarea din exterior a miezurilor bobinelor L1.

CIRCUITUL DE NEGATIVARE, MĂSURAREA CURENTULUI ANODIC ȘI DE GRILĂ

CAPITOLUL 2.2

Regimul de funcționare a tuburilor este în clasa AB2. Punctul de funcționare în regim static se alege astfel încât tensiunea de negativare să fie mai mică decât tensiunea de tăiere, iar excitația să fie mai mare decât tensiunea de negativare. În acest fel, pentru anumite perioade de timp, grila de comandă devine pozitivă fapt ce conduce la apariția unui curent în circuitul grilă — catod.

Pentru triodele cu factor mare de amplificare ce funcționează în clasa AB2, regimul liniar de funcționare este asigurat dacă raportul între curentul anodic și curentul de grilă are valoarea 5:1.

Pentru monitorarea continuă a curentului de grilă, în schemă (fig. 2) se utilizează indicatorul IG. Monitorarea curentului anodic se realizează cu un indicator comutabil prin KM care poate măsura și tensiunea anodică și puterea relativă de ieșire. S-a adoptat această soluție de măsurare a curentilor din motive de stabilitate. Astfel, indicatoarele montate pe panou nu au conexiuni de RF, iar grilele tuburilor se conectează la masă direct la soclu.

Aducerea tuburilor în clasa AB2 se realizează prin tensiunea de negativare asigurată de dioda Zenner. Trecerea din starea de recepție în starea de emisie se realizează cu REL₁, care în starea de recepție conectează în serie cu tuburile o rezistență de 10 k Ω /20 W.

Aducerea tuburilor în regimul de funcționare liniar se realizează prin acordul filtrului de ieșire și dozarea excitației, urmărind curentul de grilă. În momentul în care raportul acestor curenti este de 5:1, semnalul de la ieșire este la fel de bun cu cel de la intrare.

2.1 CIRCUITUL DE INTRARE

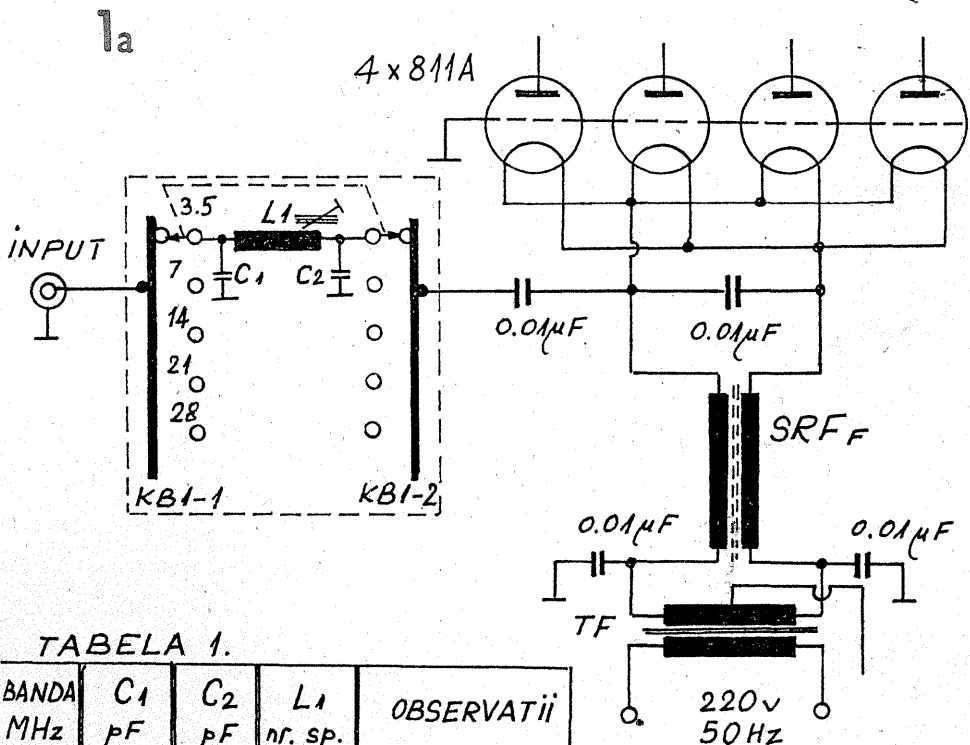


TABELA 1.

BANDA MHz	C ₁ pF	C ₂ pF	L ₁ nr. sp.	OBSERVAȚII
3.5	820	820	16	SP. LÎNGĂ SP
7	420	420	9	" " "
14	220	220	7	" " "
21	150	150	5	" " "
28	100	100	4	DISTANȚAT

IMPEDANȚA DE INTRARE
811A

$$Z_i = \frac{Z_s + R_i}{1 + \mu} = \frac{12400 + 35500}{1 + 160} = 297\Omega$$

Z_i — IMP. INTR. CU GRILA LA MASA
Z_s — IMP. DE SARCINĂ
R_i — REZISTENȚA INTERNĂ
 μ — FACTOR DE AMPLIF.

NOTA :

1. TOATE CARCASELE AU ϕ EXT. 10mm ȘI LUNGIMEA 35mm FIIND PREVAZUTE CU MIEZ DE FERITĂ
2. TOATE BOBINELE L₁ SE REALIZEAZA DIN CONDUCTOR IZOLAT CU EMAIL CU ϕ 1mm.

FILTRUL DE IEȘIRE

CAPITOLUL 2.3

Filtrul de ieșire este de tip π , la ora actuală fiind cel mai mult folosit la asemenea gen de amplificatoare.

Filtrul a fost dimensionat pentru cazul concret de utilizare în amplificator, realizarea lui nepunând probleme deosebite. Cei doi condensatori variabili sunt componentele de bază ale filtrului, valorile și caracteristicile lor trebuind respectate pentru ca performanța filtrului de ieșire să fie asigurată.

Cp are valoarea de 350 pF și o distanță între plăci de minimum 1 mm. Trebuie să fie realizat cu izolație de calitate și contactele rotorului asigurate suplimentar cu o spirală. Întreg ansamblul trebuie să fie rigid, fără jocuri mecanice și deformări care pot apărea la acționare (rotire).

Condensatorul Ca este un condensator de tip „recepție” din receptoarele mai vechi, dublu și cu o capacitate de minimum 2x450 pF. Cerințele formulate pentru Cp trebuie asigurate pe cât posibil și pentru Ca. Capacitatea lui nu este suficientă pentru banda de 3,5 MHz astfel încât, în această bandă, în paralel cu Ca, se mai conectează prin intermediul comutatorului de game un condensator suplimentar de 500 pF. (S-a folosit un condensator cu mică la o tensiune de 1 KV).

Comutatorul de game (KB2) are 5 poziții, corespunzătoare celor cinci benzi, cu un mecanism de scadare cu dublu arc și camă cu profil, asigurând o stabilitate bună pentru fiecare poziție. Presiunea pe contact se realizează cu două arcuri echidistante față de punctul de contact, iar suprafața de contact pentru fiecare poziție este de circa 6 mm². (Utilizat într-un circuit de curent continuu, KB2 poate rupe fără probleme curenti de până la 10 A). Izolația este calit.

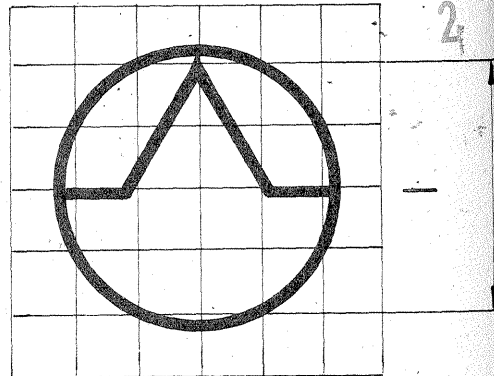
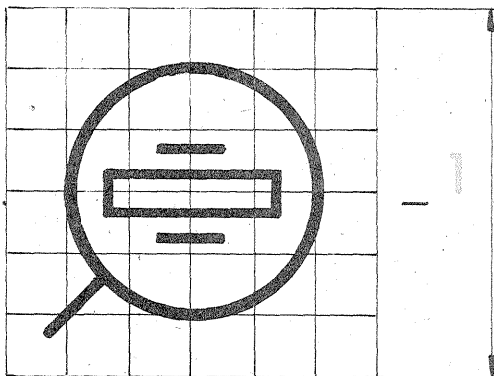
Cele două bobine (L3 și L4) se realizează potrivit detaliilor din fig. 3. Ele se montează cu axele perpendiculare și de asemenea manieră încât conexiunile la comutator să fie cât mai scurte. Pentru conexiuni s-au utilizat conductori din cupru neizolat cu ϕ 2 mm și platbandă din cupru cu dimensiunile 1,2 x 4,5.

Filtrul π este montat într-o încălț complet ecranată, din tablă de fier, intrările și ieșirile din această încălț făcându-se cu cablu coaxial.

În structura filtrului π au mai fost prevăzute o prelevare de semnal de ieșire pentru monitorarea calității semnalului (MS) precum și o prelevare de semnal pentru monitorarea puterii relative de ieșire. Detaliile sunt prezentate în fig. 3.

SIMBOLURI GRAFICE AUDIO- VIDEO

ing. ȘERBAN NAICU



Simbolurile prezentate mai jos sunt standardizate la noi în țară în STAS 11200 (standard pe părți) care corespunde cu Publicația C.E.I. 417.

În figura 1 este prezentat simbolul grafic pentru doză piezoelectrică cu cristal sau ceramică. Se aplică pe echipamente pentru marcarea bornelor destinate conectării dozei piezoceramice. Dimensiuni reale: înălțimea 1,12a, lățimea 1,12a.

În figura 2 este redat simbolul grafic pentru pauză sau întrerupere momentană, cu scopul de a marca butonul cu ajutorul căruia mișcarea (de exemplu a unei benzi magnetice) este întreruptă printr-un sistem de frânare și debreiere (deconectare mecanică) atunci când mecanismul de antrenare continuă să funcționeze. Dimensiuni reale: 1,16a x 1,16a.

Simbolul grafic pentru rejectare (figura 3) se

aplică pe aparatele și echipamentele de redare a sunetelor înregistrate pe disc sau pe banda magnetică în casetă, pentru marcarea organului de comandă prin intermediul căruia se efectuează rejectarea sau ejectarea discului sau casetei. Dimensiuni reale: 1,25a x 1,30a.

În figura 4 este prezentat simbolul grafic pentru balans, aplicat pe orice fel de echipament pentru marcarea organului de comandă a balanșului. Dimensiuni reale: 0,44a x 1,39a.

Simbolul din figura 5 se folosește, pentru înregistrare video color, pentru marcarea butonului cu care un magnetoscop este pus în poziție de înregistrare. Dimensiuni reale: 1,44a x 1,36a.

Simbolul grafic pentru magnetoscop în culori (figura 6) se aplică pe echipamente de televiziune color, pentru a marca bornele și butoanele

de control destinate conectării la un magnetoscop în culori. Dimensiuni reale: 1,00a x 1,48a.

În figura 7 este prezentat simbolul grafic pentru cap de redare a discurilor video, aplicându-se pe aparatele și echipamentele video pentru marcarea bornelor, comutatoarelor și organelor de comandă referitoare la capul de redare a discurilor video. Dimensiuni reale: 1,12a x 1,11a.

Simbolul grafic pentru camera de luat vederi în culori (figura 8) se aplică pe aparatele și echipamentele video, cu scopul de a marca bornele și organele de comandă destinate camerei de luat vederi în culori. Dimensiuni reale: 0,80a x 1,24a.

În toate cazurile simbolurile originale au dimensiunea a = 50 mm.

Preamplificatoarele prezentate în cele ce urmează au ca etaj de intrare montajul din figura 1. Avantajele montajului sunt următoarele: Zgomot redus. Se cunoaște că pentru reducerea zgomotului în etajul de intrare se utilizează metoda cuplării în paralel a câtorva tranzistoare sau chiar punerea în paralel a A.O., evident, în anumite condiții. Prin utilizarea tranzistoarelor bipolare cu structuri diferite pnp-npn, acestea lucrează în paralel în curent alternativ și în serie în curent continuu, asigurându-se de zideratul reducerii zgomotului.

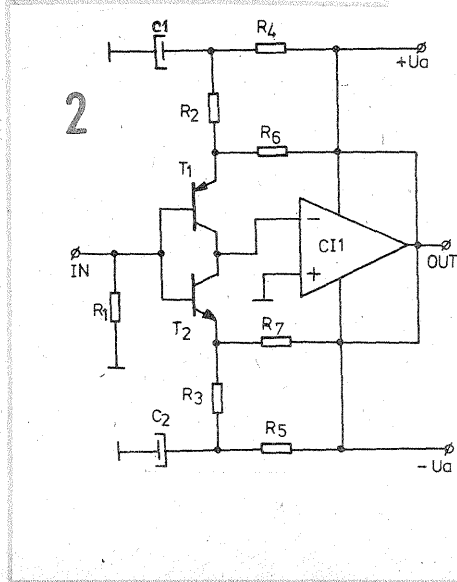
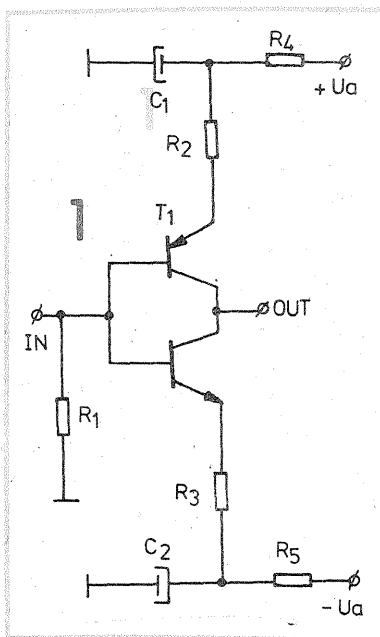
Utilizarea tranzistoarelor cu structură diferită a permis, combinat cu alimentarea bipolară, cuplarea galvanică a intrării și ieșirii. Eliminarea condensatoarelor de cuplaj ajută la micșorarea zgomotului. Etajul se poate cupla galvanic cu intrarea unui A.O. care poate cuprinde în bucla de reacție corecția necesară scopului propus (figura 2).

Se ajunge astfel la montajele practice propuse spre execuție.

În figura 3 este prezentată schema electrică a unui preamplificator de microfon cu următoarele caracteristici tehnice:

- banda de frecvență = 20—20000 Hz;
- tensiunea nominală la intrare = 0,2 mV;
- coeficientul de amplificare = 60 dB;
- capacitatea de suprasarcină = 34 dB;
- coeficient de distorsiuni armonice = max. 0,05%;
- impedanța de intrare = 1 kΩ;
- raportul semnal/zgomot = min. -63 dB.

Rezistența R2 asigură liniaritatea etajului de intrare. Condensatorul C3 îmbunătățește caracteristica de frecvență la capătul superior al benzii. Curentul de colector al perechii T1, T2 este de cca. 70 μA și poate fi variat prin modificarea rezistențelor R5 și R6. Trebuie amintit că reducerea în continuare a curentului sub această valoare nu asi-



PREAMPLIFICATOARE DE ZGOMOT REDUS

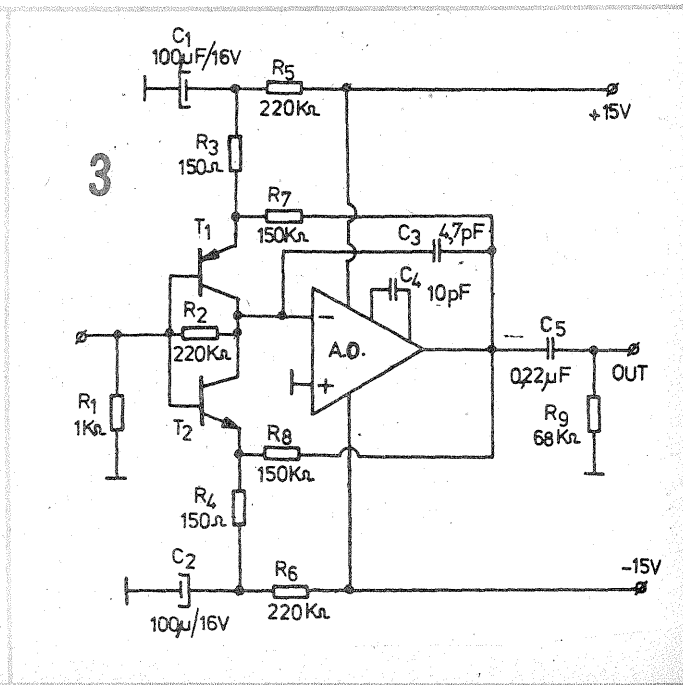
Ing. AURELIAN MATEESCU

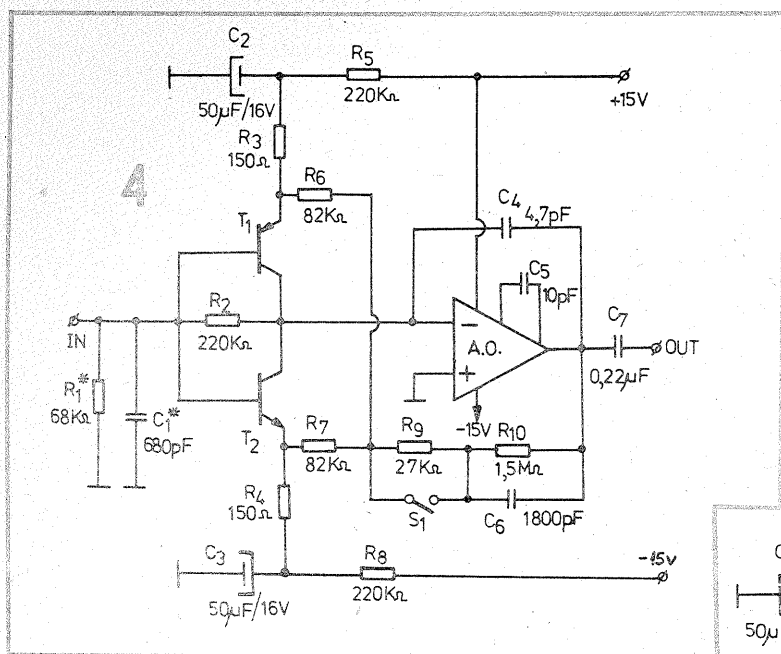
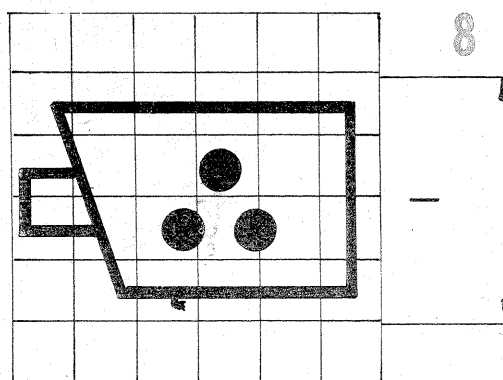
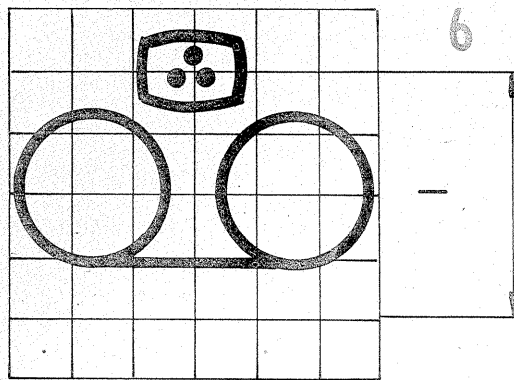
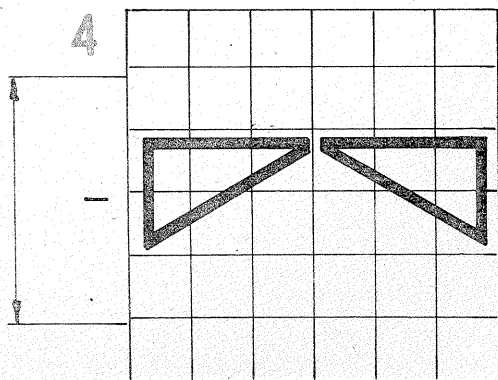
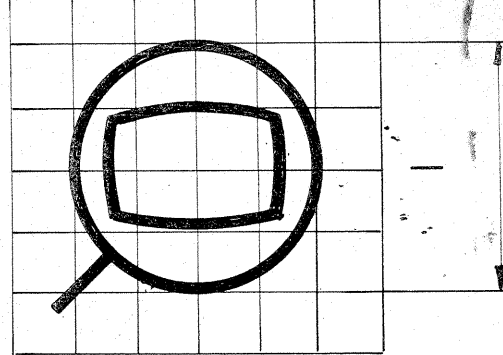
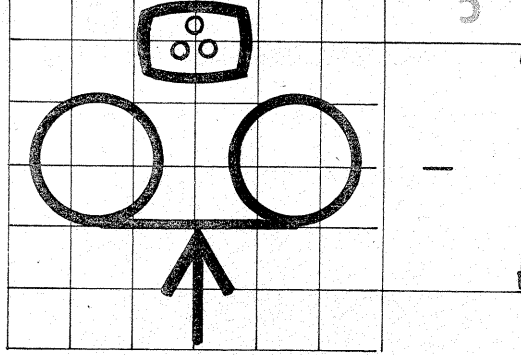
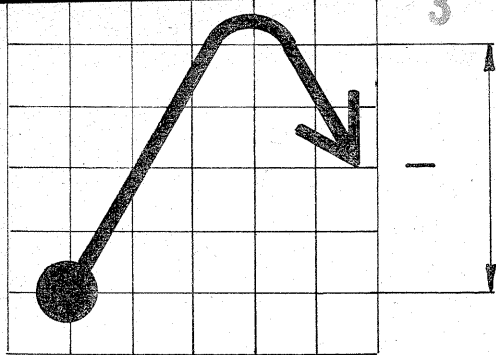
gură o reducere suplimentară semnificativă a zgomotului.

În figura 4 este prezentat un preamplificator de cap magnetic simplu, realizat prin mici modificări ale schemei anterioare. Circuitele de corecție a caracteristicii de frecvență sunt:

— C6R9R6R7 (T1 = 120 μs);

- C6R10 (T2 = 2700 μs).
- Prin închiderea comutatorului S1, valoarea constantei de timp T1 = 60 μs.
- tensiunea nominală la intrare $U_{IN} = 0,25$ mV;
- tensiunea nominală la ieșire $U_{OUT} = 500$ mV;
- raportul semnal/zgomot este:





mai mică de 0,8 dB.
 Constantele de timp ale corecției sunt stabilite:
 — de R7C4 și R9C5 la $T_1 = 70 \mu s$;
 — de C6R7R9 la $T_2 = 318 \mu s$;
 — R10C6 la $T_3 = 3180 \mu s$;
 — R11C9R12 la $T_4 = 7950 \mu s = R_{11} \times C_7/2$ pentru $R_{11} = R_{12}$
 Circuitul R11C9R12 asigură amplificarea corectă a frecvenței joase.

fi selectată pentru un zgomot cât mai redus și un factor de amplificare mai mare de 200 și pe cât se poate mai egali pentru T_1 și T_2 . Se pot utiliza:
 $T_1 = BC 415, BC 416, BC 253, BC 179, KT 3107$
 $T_2 = BC 413, BC 414, BC 239, BC 109, KT 2102 \text{ Ț.}$
 Amplificatorul operațional va fi de tipul $\beta M101A, 208A, 308A, 201A, 301A$, cu corecția de frecvență prevăzută pe schemă sau de tipul 381A, 387AN etc. Se pot încerca și alte tipuri de A.Ţ. de calitate.
 Sursa dublă de alimentare trebuie să asigure o tensiune stabilizată și foarte bine filtrată (pulsajii de max. 1 mV).

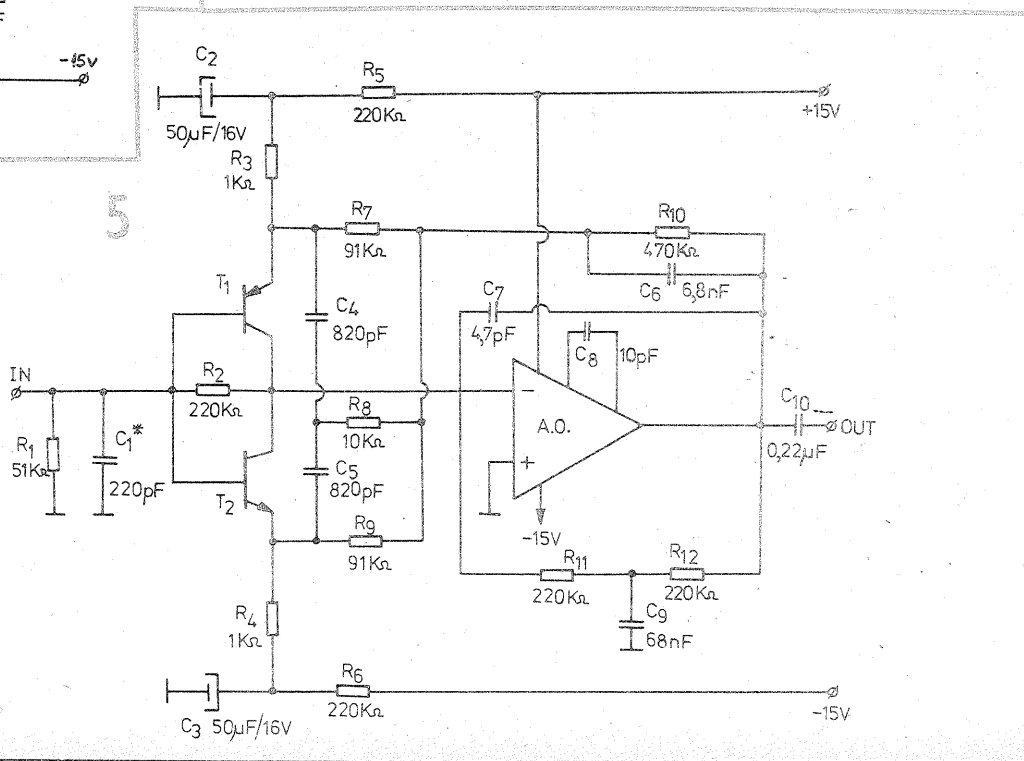
REALIZAREA. Realizarea practică nu comportă greutăți deosebite dacă componentele sunt alese cu grijă și sortate în ceea ce privește parametrii. Se vor utiliza componente de bună calitate, rezistențe cu peliculă metalică, condensatoare cu mică sau polistiren.
 Perechea de tranzistoare T1T2 va

— pentru $T_1 = 120 \mu s$ —63 dB;
 — pentru $T_2 = 70 \mu s$ —65 dB;
 — coeficientul de distorsiuni armonice la frecvența de 1 kHz este de max. 0,05;
 — tensiunea la ieșirea preamplificatorului poate atinge 2 V fără distorsiuni audibile a frecvențelor joase redade.

În figura 5 este prezentată schema unui preamplificator corector pentru doză magnetică. Caracteristicile tehnice sunt următoarele:

- amplificarea (la $f = 1 \text{ kHz}$) = 40 dB;
- impedanța de intrare = 47 k Ω ;
- raportul semnal/zgomot pentru o tensiune utilă la intrare de 5 mV = -83 dB;
- capacitatea de suprasarcină = 25 dB.

Preamplificatorul dispune de o buclă de corecție a caracteristicii de frecvență conform normei RIAA pe care o aproximează cu o abatere



CRONOMETRE de LABORATOR

ALEXANDRU ZANCA

(URMARE DIN NR. TRECUT)

Cea de-a treia componentă, cronometrul digital, măsoară timpi între 0 și 99 minute și 59 secunde, după care, măsurarea timpului se reia de la 00:00.

La baza cronometrului stă circuitul integrat MMC 22927, care este un numărator de patru digiți, cu decodor încorporat și ieșiri multiplexate, unul dintre divizoare fiind cu 6. Dacă la intrarea număratorului (pin 12), se aduce un semnal cu frecvența de 10 Hz, acesta va afișa minutul, zecile de secunde, secunda și sutimea de secundă. În cazul aplicației de față s-a renunțat la afișarea sutimilor de secundă.

Frecvența de 10 Hz este dată de oscilatorul/divizor realizat cu circuitul integrat MMC 4060 (fig. 9). Frecvența de oscilație, dată de elementele externe R23-R24-R25-C1, este de 10240 Hz. Prin divizare cu 2^{10} se obțin cei 10 Hz necesari funcționării număratorului. După numărarea a 5 minute și 59 secunde, la pinul 14 (CARRY OUT) apare un nivel de tensiune de valoare 1 logic care cade în zero logic după numărarea a 9 minute și 59 secunde, cu alte cuvinte, la fiecare 10 minute avem un impuls la ieșirea CARRY OUT. Pentru ca acest impuls să fie acceptat de un numărator CDB din seria MMC (care numără pe frontul pozitiv), trebuie inversat, lucru realizat cu tranzistorul T6, din colectorul căruia se ia impulsul necesar număratorului realizat cu circuitul integrat C.I.1, de tipul MMC 4543. S-a ales

acest tip de circuit deoarece acesta acceptă la ieșire atât afișaje cu anod comun (ca în aplicația de față), cât și cu catod comun. În acest din urmă caz, pinul 6 (PHASE) se leagă la masă.

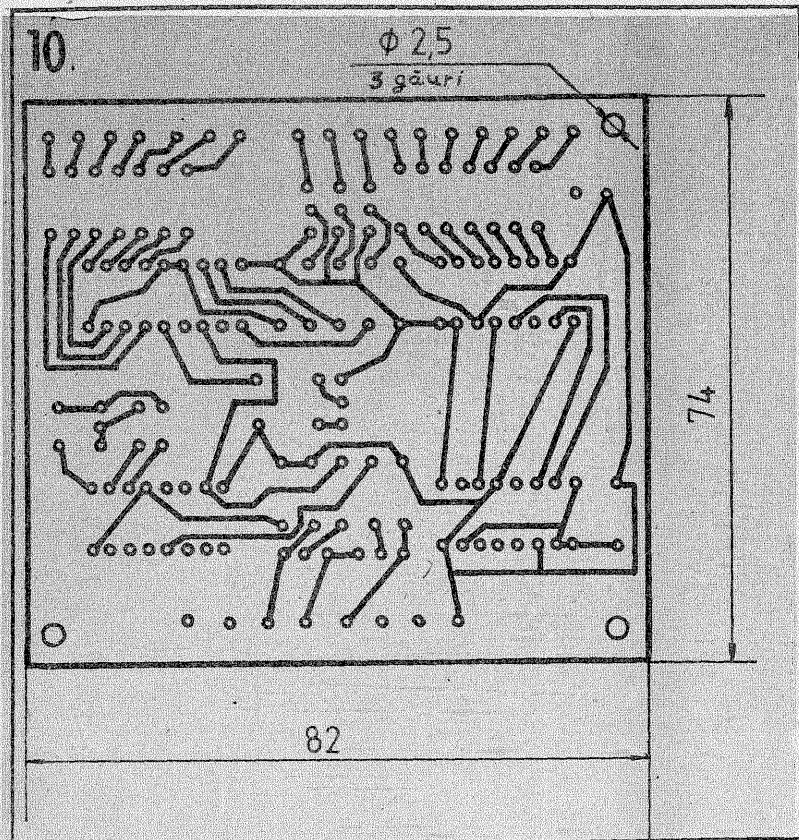
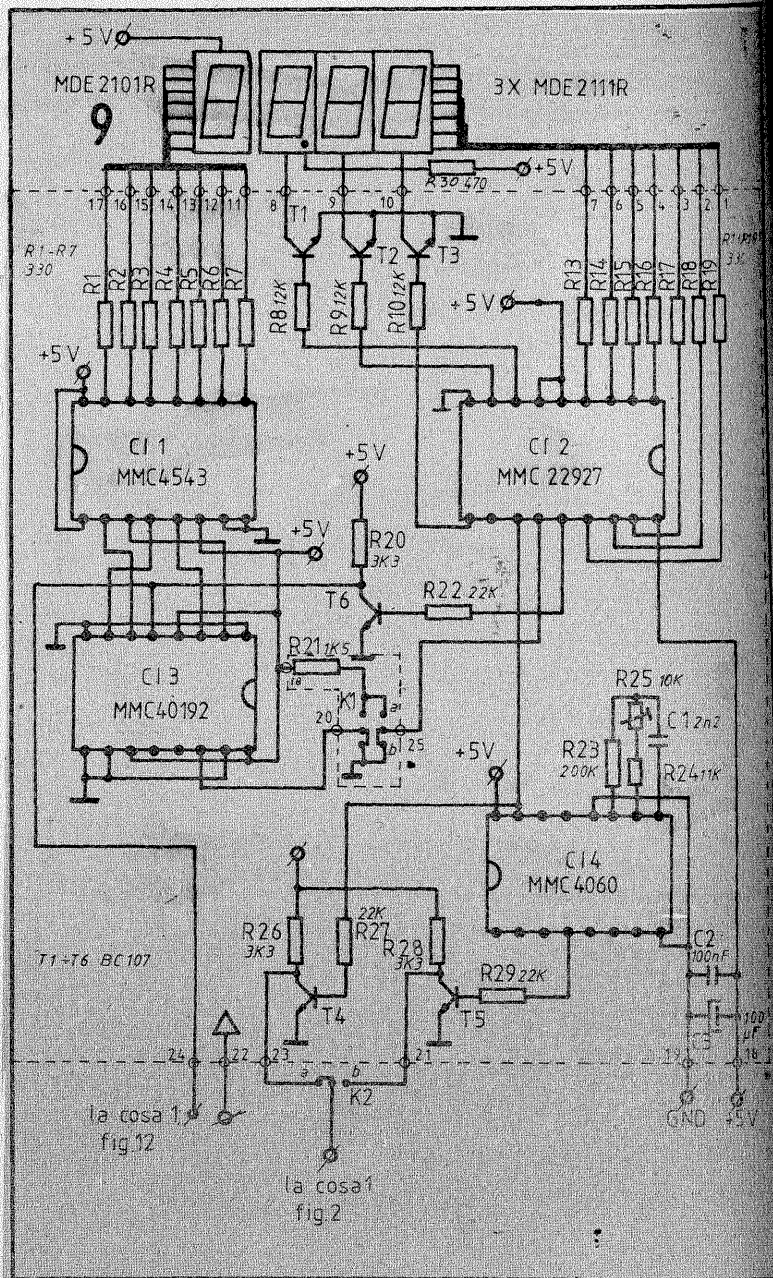
Prin artifiiciul prezentat mai sus avem afișate și zecile de minute.

Pentru afișarea timpului s-au folosit trei display-uri cu catodul comun, de tipul MDE 2111 R, la care pinii corespunzători aceluiași segment au fost legați împreună, și un display cu anod comun de tipul MDE 2101 R, care are pinii corespunzători segmentelor cablați separat. Cele patru display-uri se montează pe o plăcuță de sticlotexolit dublu placat. Desenul cablajului — fața A — este arătat în figura 15, iar dispunerea display-urilor și fața B a cablajului sunt arătate în figura 16.

Aducerea la zero a cronometrului și/sau pornirea acestuia se fac cu ajutorul comutatorului K1. Astfel, în poziția a) a comutatorului K1, cronometrul se resetează, iar în poziția b) cronometrul numără.

Reglarea cronometrului digital și a timer-ului, pentru expunerea hârtiei fotografice, se face prin fixarea frecvenței oscilatorului, citită pe un frecvențmetru digital, la valoarea de 10 240 Hz, măsurată la pinul 9, sau 10 Hz măsurată la pinul 15 al circuitului integrat C.I.4. Dacă nu se dispune de un frecvențmetru, etalonarea se poate face prin comparare cu un cronometru de precizie.

Reglarea frecvenței se face din re-



zistența R25 care se recomandă să fie un helitrim.

De la pinii 15 și 4 ai circuitului integrat C.I.4, sunt luate și frecvențele de 10 Hz, respectiv 160 Hz, necesare funcționării și respectiv resetării timer-ului pentru expunerea hârtiei fotografice. Deoarece curentul furnizat de C.I.4, la tensiunea de lucru de 5 V, este mai mic decât cel necesar circuitelor de tip TTL, s-au folosit doi repetori realizați cu tranzistorii T4 și T5.

În poziția a) a comutatorului K2 se lucrează normal, iar în poziția b) a comutatorului K2 (fig. 9) se realizează resetarea timer-ului pentru expunerea hârtiei fotografice.

Cronometrul digital este realizat pe o plăcuță de sticlotexolit dublu placat. În figura 10 este ilustrat desenul cablajului, fața A, iar în figura 11 dispunerea pieselor și fața B a cablajului.

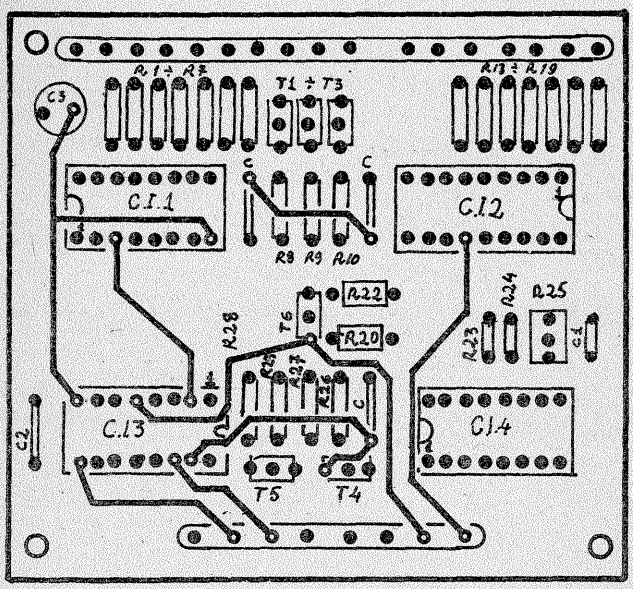
NOTĂ. Pinii de alimentare ai circuitelor integrate au fost decuplați cu câte un condensator multistrat sau ceramic, în valoare de 100 nF. Aceștia nu sunt figurați în schema din figura 9, ci doar în figura 11 și sunt marcați prin litera C.

Tot din colectorul tranzistorului T6 (fig. 9) este preluat și semnalul necesar avertizorului acustic, ilustrat în figura 12. Monostabilul, realizat cu circuitul integrat C.I.1, de tip CDB 4121, este astfel cablat încât să fie sensibil atât la frontul negativ, cât și la cel pozitiv. Astfel, la apari-

ția fie a frontului negativ (după 6 minute), fie a celui pozitiv (după 10 minute), la ieșirea Q (pinul 6) a circuitului integrat C.I.1 va apărea un impuls a cărui durată poate fi modificată din rezistența R1. Acest impuls activează, pe durata apariției, multivibratorul realizat cu tranzistoarele T1 și T2. Diodele D1...D3 sunt necesare pentru blocarea completă a multivibratorului, când la pinul 6 al circuitului integrat C.I.1, apare un nivel zero logic (0,8 V). În acest mod vom avea un semnal acustic după scurgerea a 6 minute, un alt semnal după încă 10 minute, un altul după 16, 20, 26 minute etc.

Montajul se realizează pe o plăcuță de sticlotexolit simplu placat. Desenul cablajului este arătat în figura 13, iar dispunerea pieselor în figura 14. Toate montajele sunt alimentate de la o sursă ce furnizează o tensiune bine filtrată și stabilizată, de 5 V. Acest lucru este important, deoarece frecvența oscilatorului realizat în configurație RC cu circuitul integrat C.I.4 (fig. 9) depinde într-o oarecare măsură de tensiunea de alimentare. Pentru alimentarea celor două relee se poate folosi o tensiune redresată și bine filtrată, dar nestabilizată. Dacă releele funcționează la tensiuni mai mici (dar nu sub 10 V, în cazul releului r1 din figura 2), transformatorul se va dimensiona corespunzător. În figura 7 este prezentată schema alimentatorului. Circuitul C.I. 1 este de tipul

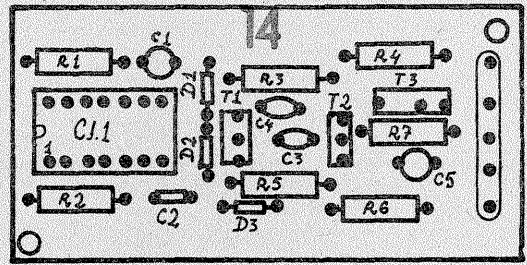
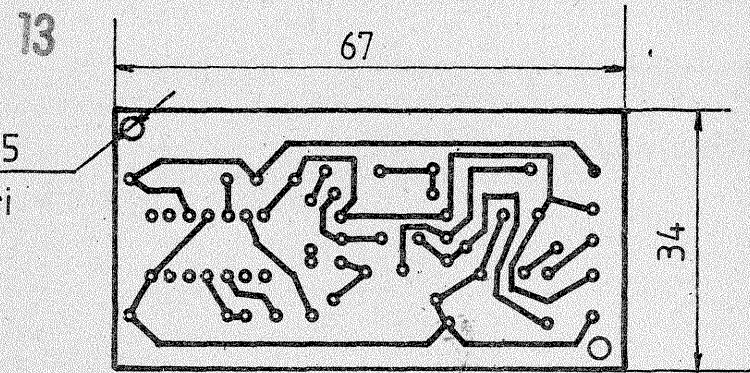
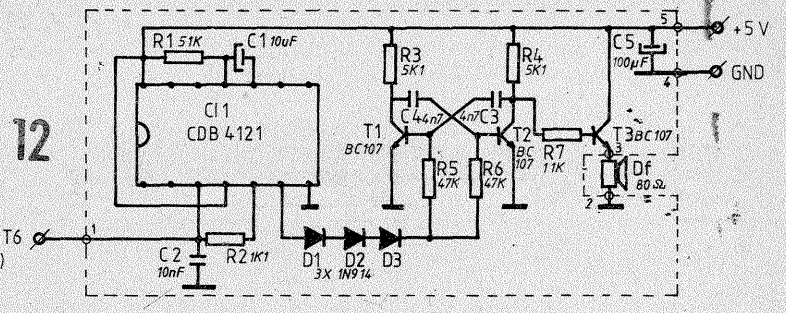
16 14 12 10
17 15 13 11 9 8 7 6 5 4 3 2 1



11 18 20 22 24
19 21 23 25

- 1 - a
- 2 - b
- 3 - c
- 4 - d ieșiri multiplexate catod comun
- 5 - e
- 6 - f
- 7 - g

- 8 - catod minute
- 9 - catod zeci secunde
- 10 - catod secunde
- 11 - a
- 12 - b
- 13 - c
- 14 - d ieșiri anod comun
- 15 - e
- 16 - g
- 17 - f
- 18 - +5V
- 19 - 0V [GND]
- 20 - reset cronometru
- 21 - ieșire impuls reset } pentru ex. hîrtie
- 23 - ieșire impuls ceas
- 22 - masa semnal
- 24 - ieșire pav. acustic cronometru
- 25 - reset cronometru

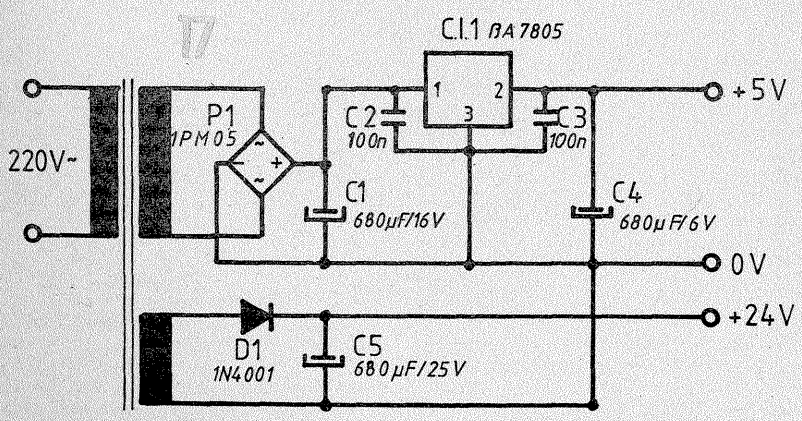
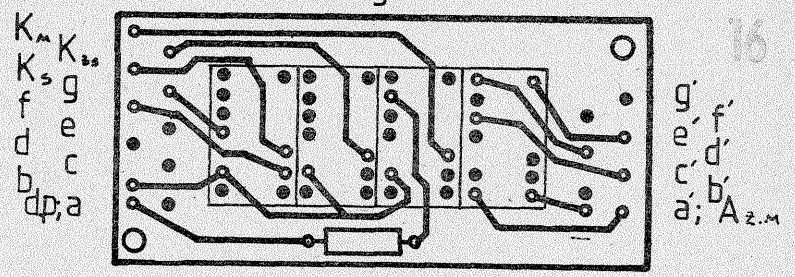
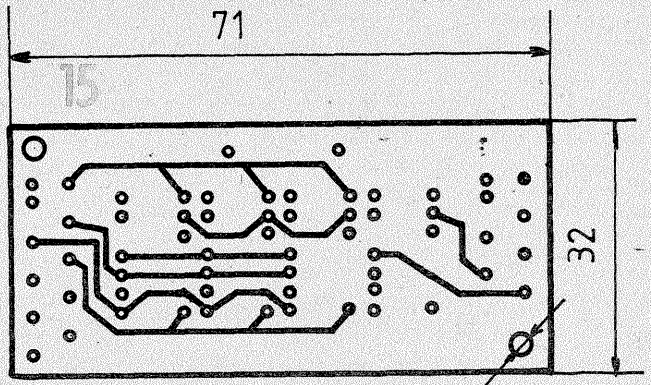


- 1 - la colector T6, fig.9
- 2 - ieșire cască
- 3 - ieșire cască
- 4 - GND
- 5 - +5V

care sunt de tip cu peliculă metalică (RPM). Rezistența R25 (fig. 9) se recomandă să fie un helitrim pentru o mai ușoară reglare a frecvenței. Condensatoarele electrolitice sunt cu tantal, la tensiunea de funcționare de 10 volți, acolo unde nu există altă specificație. Excepție fac condensatoarele C1, C4 și C5 din figura 17. Condensatoarele neelectrolitice sunt de tip multistrat, în special C1 din figura 9.

S-a ales o construcție modulară pentru completul de cronometru, aceasta fiind mai ușor de realizat practic, de întreținut și eventual de reparat sau modificat. De asemenea se poate renunța la unele blocuri (avertizorul optic sau acustic, unul dintre timere).

Pe cutia în care este asamblat



BA 7805 și se va monta pe un mic radiator. Tensiunile furnizate de cele două secundare ale transformatorului sunt de 6,5 volți A.C. și respectiv 19 volți A.C., la un curent de 700 mA și respectiv 20 mA.

Rezistențele folosite, în toate cazurile, sunt rezistențe de 0,25 W de tipul RCB sau RMG, cu excepția rezistențelor R23 și R24 (figura 9)

montajul, în dreptul comutatoarelor K1...K3 (din figura 2) se vor monta două LED-uri roșii care să lumineze cifrele scrise pe discul comutatorului.

BIBLIOGRAFIE:
— Colecția revistei TEHNIUM
— Data Book, MOS Integrated, Microelectronica S.A., ed. 1991—1992.

Modulul cale sunet la receptoarele T.V. clasice echipate cu 4, 5, 6 circuite integrate conține atât amplificatorul F.I. acordat pe a doua frecvență intermediară sunet (6,5 MHz) cât și amplificatorul de audio-frecvență.

La receptoarele T.V. cu două C.I., cât și la cele cu consum redus de energie, numai AFI sunet este modulizat, AAF fiind plasat pe placa de sasiu.

În cele ce urmează ne vom ocupa doar de primul caz. În ambele situații calea de sunet conține două C.I. (AFI și AAF). Excepție fac televizoarele cu 2 și 3 C.I. care au AAF

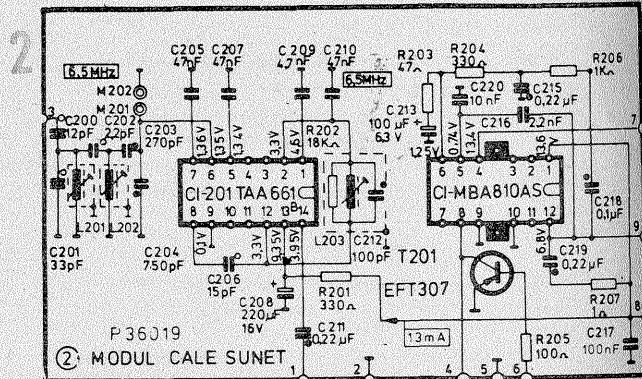
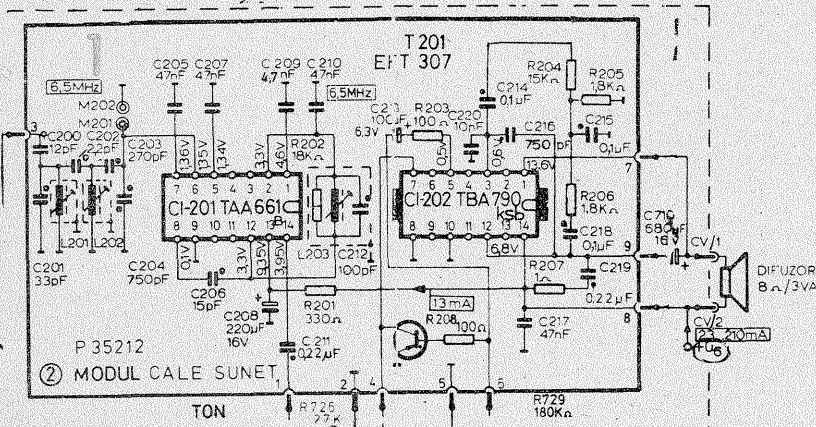
ÎNLOCUIREA C.I. DE PE MODULUL CALE-SUNET

Ing. ȘERBAN NAICU

- amplifică în regim de limitare acest semnal;
- demodulează semnalul de audio-frecvență din semnalul de F.I. modulat în frecvență;
- amplifică semnalul de A.F. până la o putere de cca. 2W.

Funcționarea modului este următoarea:

Din semnalul videocomplex pozitiv la terminalul 3 al modului (de la terminalul 8 al modului F.I. cale comună) este extras semnalul pe a doua frecvență intermediară sunet (6,5 MHz). S.V.C. se aplică prin C200 filtrului de bandă cuplat capacitiv prin C202, format din primar



LEGATURA DUMNEAVOASTRA CU VIITORUL, AZI

TORNADO+

CONSTANTA

va ofera din stoc cablu coaxial

**RG 58 C/U, RG 62 AU
THICK ETHERNET
CONECTOARE**

La cerere livram orice specificatie de cablu pentru:

- transmisii de date (RG 59B/U, 2 x RG 59B/U, RG 71B/U, TOKEN RING, ETHERNET, TRANSCEIVER, THIN ETHERNET, TWINAX, 10BaseT, RS 232, RS 422)
- telefonie, telefonie mobila
- antene TV, SATELIT
- sisteme de alarma, automatizari
- sisteme AUDIO, VIDEO

Cautam distribuitori in toata tara.

tel/fax 091-618580
tel/fax 093-464054

echipat cu tranzistoare.

În cazul T.V. cu 4, 5 și 6 C.I. cele două integrate care echipează calea de sunet pot fi:

- primul C.I. (AFI — sunet): TAA 661B (MAA661), TBA 120 U (A223D), TBA 120S (A220D), TBA 120T (A224D);
- al doilea C.I. (AAF): TBA 790K, TBA 790T, MBA 810AS (TBA 810AS, A 210E/K), TCA 150T.

Se pune întrebarea dacă modulele sunt intersanjabile și dacă C.I. de pe modul se pot înlocui unele cu altele și ce modificări sunt necesare în acest caz.

La receptoarele T.V. cu 4, 5, 6 C.I. (clasice) întâlnim trei variante de module cale sunet:

- 1) C.I. 201: TAA 661B; C.I. 202: TBA 790K (fig. 1)
- 2) C.I. 201: TAA 661B; C.I. 202: MBA 810AS (fig. 2)
- 3) C.I. 201: TAA 661B; C.I. 202: MBA 790T (fig. 3)

Modulul cale sunet primește următoarele tensiuni și semnale:

- la terminalul 3, semnal videocomplex (S.V.C.) de polaritate pozitivă, care conține și semnalul cu frecvența a doua intermediară (F.I.2 — sunet) de 6,5 MHz;
- la terminalul 4 semnalul de audio-frecvență (A.F.) cules de pe cursorul potențiometrului de volum, reglabil între 0 ÷ 120 mVef;
- la terminalul 6 (în cazul modulelor echipate cu tranzistorul T201) o tensiune pozitivă de cca +0,6 V când T.V. funcționează și un impuls de tensiune negativă de cca. -0,8 V la oprirea T.V.;
- la terminalul 7, semnal de AF pentru circuitul bootstrap;
- la terminalul 8, tensiunea de alimentare +U_e = 13,6 V.

Modulul cale sunet furnizează:

- la terminalul 5, semnal de AF de cca 220 ÷ 280 mVef;
- la terminalul 9, semnal de AF pentru difuzor de max. 4 V.

Terminele 2 și 5 sunt conectate la masa sașiului.

Modulul cale sunet realizează următoarele funcțiuni:

- extrage semnalul pe a doua frecvență intermediară sunet din semnalul videocomplex;

(C201, L201) și secundar (L202, C203, C204).

Cu ajutorul filtrului se extrage semnalul F.I.-2 sunet care se găsește pe divizorul capacitiv C203, C204, de unde se aplică la intrarea C.I. 201 (pinul 6).

Divizorul capacitiv C203 (270 pF), C204 (750 pF) cu valorile așezate în raportul 1/3,8 asigură adaptarea impedanței de ieșire a filtrului de bandă cu cea de intrare a C.I. (cca. 2,5 kΩ).

Prin C206 se extrage o parte din semnalul amplificat de la ieșirea de F.I. (pinul 8) și este aplicat la intrarea demodulatorului „prin coincidență” (pinul 12) ca semnal de referință, după ce în prealabil a fost defazat cu circuitul derivație L203, C212 (amortizat cu R202) acordat pe 6,5 MHz.

La ieșirea C.I. 201 (pinul 14) se obține semnalul A.F. care prin R726 se aplică potențiometrului de volum, R725 (logaritmice).

De pe cursorul lui R725 se culege o parte din semnalul de A.F. care se aplică la intrarea C.I. 202 (pinul 7 la C.I. TBA 790K și pinul 8 la C.I. MBA 810AS sau echivalente).

Tranzistorul T201 de tip pnp (EFT 301, EFT 306, EFT 307, EFT 308, EFT 322 cu Ge, sau BC 250, BC 252, BC 253 cu Si), împreună cu dioda D706, condensatorul C717 și rezistoarele R208, R729, R730 alcătuiesc circuitul de suprimare a zgomotului care apare în difuzor la oprirea T.V.

Funcționarea acestui circuit este următoarea:

— în prima etapă, în timpul funcționării T.V., în baza tranzistorului T201 se aplică prin R208, tensiunea pozitivă de +0,6 V de pe dioda D706 (pe la terminalul 6 al modului). Tranzistorul va fi blocat neinfluențând impedanța de intrare a C.I. 202 (cu care este conectat în paralel).

— în a doua etapă, la oprirea T.V., tensiunea +U_e va cădea rapid la zero (datorită consumului foarte mare pe această ramură), iar C717, încărcat la cca. 175 V va ajunge cu plusul la masă. Minusul condensatorului se va descărca prin R208.

conjeciunea B-E a lui T201, la masă (dioda D706 se va bloca). Acest lucru va determina saturarea rapidă a tranzistorului T201. Acesta va prezenta o rezistență foarte mică CE care va scurtcircuita la masă intrarea AAF. (pinul 7 la TBA 790K, pinul 8 la MBA 810AS). Amplificatorul de AF neprimind semnalul în momentul opririi T.V., nu va mai apărea amplificat zgomotul.

Nu toate modulele cale sunet sunt prevăzute cu acest circuit de blocare a sunetului la oprire, care nu este vital pentru funcționarea modului.

Se poate observa că cele trei variante de module cale sunet prezentate sunt construite pe două tipuri de cablaj imprimat: modulele echipate cu C.I. de tip TBA 790T și MBA 810AS utilizează un tip de cablaj imprimat, iar modulul cu C.I. TBA 790K un alt tip de cablaj.

Deci, existând două tipuri de cablaj, vor exista, evident, și două variante de sisteme electrice. Acestea diferă doar în partea de AAF. Schemele electrice ale celor două tipuri de AAF diferă prin ordinea și numărul pinilor celor două C.I. cât și prin modul de conectare a buclei de reacție negativă selectivă în c.a. din exteriorul C.I.

La C.I. TBA 790K reacția negativă selectivă este aplicată pe ultimele două etaje din C.I. (între pinii 12 și 3), fiind o reacție paralel-paralel.

La C.I. MBA 810AS reacția negativă se aplică pe toate cele trei etaje din C.I. (între pinii 12 și 6), fiind o reacție paralel-serie.

În ceea ce privește schemele electrice ale AAF echipate cu C.I. TBA 790T și MBA 810AS s-a utilizat același cablaj imprimat, dar există valori diferite ale elementelor pasive R, C din componența lor.

Cele trei variante de module sunet prezentate (echipate în AAF cu TBA 790T, TBA 790K sau MBA 810AS) — exceptând tranzistorul T201 — sunt perfect intersanjabile la toate T.V. cu C.I. staționare sau portabile.

Vom urmări în continuare cum se pot înlocui circuitele integrate de pe aceste module.

Primul C.I. este de tip TAA 661B având capsula TO116 (figura 4a) cu terminalele îndoite și aliniate pe 4 rânduri („quad in line”) sau MAA 661 cu terminalele pe două rânduri („dual in line”).

C.I. TAA 661 este un amplificator-limitator F.I. cu 4 etaje, un demodulator MF simetric „cu coincidență” și un stabilizator de tensiune, care asigură o funcționare corectă într-o gamă largă de tensiuni de alimentare.

Configurația terminalelor este următoarea:

1. Dezaccentuare
2. Decuplare
3. NC (neconectat)
4. NC (neconectat)
5. Decuplare
6. Intrare
7. Decuplare
8. Ieșire F.I.
9. Masa
10. NC (neconectat)
11. NC (neconectat)
12. Intrare demodulator
13. V+
14. Ieșire A.F.

C.I. MAA 661 este echivalent cu TAA 661B. Aceste C.I. se pot înlocui între ele cu excepția pinului 4 care la MAA 661 trebuie izolat la masă.

Al doilea C.I. poate fi: TBA 790K având capsula CB 99 (figura 4a) sau TBA 790T, TBA 810AS, TCA 150T având capsula CB 105 (figura 4c).

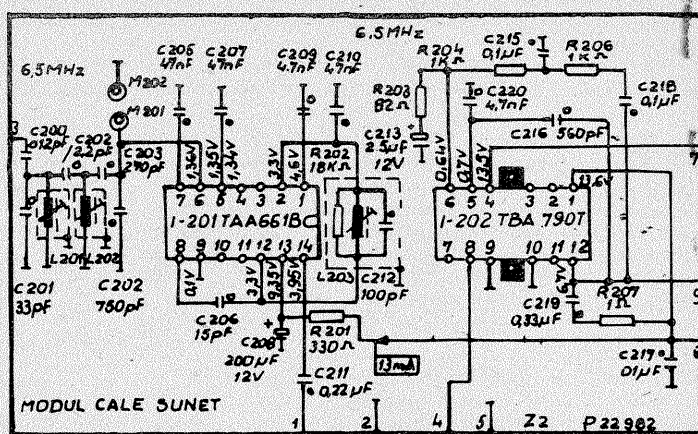
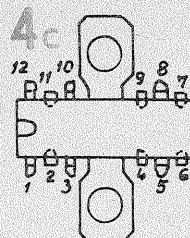
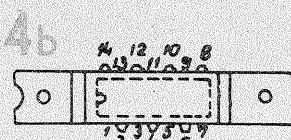
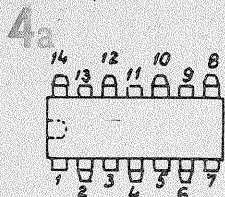
Configurația terminalelor C.I. TBA 790K este următoarea:

1. Bootstrap
2. NC (neconectat)
3. Compensare frecvență
4. NC (neconectat)
5. Reacție
6. NC (neconectat)
7. Intrare
8. Masă preamplificator
9. NC (neconectat)
10. Masă preamplificator
11. NC (neconectat)
12. Ieșire
13. NC (neconectat)
14. V+

Radiatorul extern este conectat constructiv la masa preamplificatorului.

Configurația terminalelor C.I. TBA 790T, TBA 810AS, TCA 150T este următoarea:

1. V+
2. NC (neconectat)



3. NC (neconectat)
4. Bootstrap
5. Compensare frecvență
6. Reacție
7. Decuplare preamplificator
8. Intrare
9. Masa preamplificatorului
10. Masa preamplificatorului
11. NC (neconectat)
12. Ieșire

Aripioarele de răcire (TABS) sunt conectate constructiv la masa preamplificatorului.

C.I. TBA 790T și MBA 810AS nu se pot înlocui direct între ele deoarece

au schema internă precum și impedențele de intrare diferite.

C.I. TBA 810AS făcând parte din a doua generație de C.I. are o schemă electrică mai simplă și cu impedențe interne mai mici ca TBA 790T.

Din aceste motive, elementele pasive exterioare celor două C.I. prezintă valori diferite, schema electrică fiind aceeași (cu aceleași trasee pe cablajul imprimat).

Prezentăm mai jos un tabel cu valorile pieselor care trebuie schimbate atunci când se înlocuiește un C.I. cu altul:

COMPONENȚA	C.I. MBA 810AS	C.I. TBA 790T (TCA150T)
C213	100 μF/6 V	22 μF/10 V
C216	0,22 μF	1 nF ±20%
C219	0,22 μF	0,33 μF
C220	10 nF	1 nF ±20%
R203	47 Ω	82 Ω ±10%
R204	330 Ω	1 kΩ ±10%

Pe ambele module (cu TBA 790T și MBA 810AS) condensatorul C214 lipsește, iar C217 are valoarea de 0,1 μF. C.I. TBA 790T se poate înlocui direct cu TCA 150T, fără nici o modificare.

Nu se recomandă înlocuirea C.I. TBA 790K cu TBA 790T, MBA 810AS sau TCA 150T deoarece necesită modificări ale schemei electrice (ale cablajului), nu numai ale valorilor componentelor pasive externe.

O interesantă apariție în seria **INIȚIERE** a Editurii Tehnice. Lucrarea prezintă aspecte legate de structura, funcționarea, performanțele și exploatarea instalațiilor de recepție T.V. de la satelit. O lucrare accesibilă și foarte interesantă, pe care o recomandăm cititorilor noștri.

ÎN ATENȚIA CITITORILOR

S.C. **TEHNIIUM ROMFABER** expediază direct prin colete poștale cel puțin 10 exemplare din revistă pe baza comenzilor transmise prin mandat poștal cu plata prețului + 10% cheltuieli de expediere. De exemplu pentru 10 exemplare trimiteți 220 lei x 10 ex. = 2.200 lei. Completați corect adresa pe mandat și explicații pe verso-ul talonului. **Vă puteți asocia pe plan local în orice localitate.** Pentru un exemplar taxa de expediere este egală cu prețul revistei. Deci 220 + 220 lei.

DEPANAREA RECEPTOARELOR T.V. COLOR TELECOLOR 3006

Ing. ȘERBAN NAICU

(URMARE DIN NR. TRECUT)

Rolul tasterului este de a asigura tensiunile de comandă necesare selectorului de canale, practic a tensiunii de alimentare (la bornele V_2 și U_5) și de comutare a benzii (la borna V_4) de +12,5V și a tensiunii pentru comanda varicapurilor, cuprinsă între 0,5 și 29 V (la bornele V_5 și U_5).

La borna 161 a ansamblului de comutare se aplică tensiunea de +12,5V. La apăsarea unuia dintre cele șase comutatoare, această tensiune va ajunge la borna 61 (benzile BI/II), borna 77 și 61 prin dioda D8949 (banda BIII) și borna 76 (banda BIV/V).

Se observă că toate comutatoarele sunt simetrice, cu excepția comutatorului K6, BIV/V datorită prezenței diodei D8959. La acționarea acestuia, tensiunea de +12,5V ajunge la borna 60 (AV) a tasterului de unde prin dioda D5081 și R5083 se aplică la borna 8 a modulului sincronprocesor cu scopul modificării constantei de timp a sincronizării pe orizontală (pentru vizualizarea programelor de la videocasetofoane).

Tensiunea V_8 se asigură selectorului de canale în permanență, prin intermediul Dr. 2195, deoarece ea alimentează tranzistorul T102 care funcționează atât la utilizarea selectorului în domeniul FIF (ca etaj de amestec) cât și în domeniul UIF (ca amplificator de F.I.).

La borna V_4 a selectorului se aplică o tensiune negativă de cca 10 V în cazul recepției benzilor BI/II, BIV/V pentru blocarea diodelor de comutare D103 și D107 în lipsa tensiunii de +12,5V la borna 77 a programatorului. Tensiunea negativă provine din redresarea impulsurilor primite de la pinul 11 al trafo linii cu dioda D2191. Tensiunea este filtrată de C2193 și se aplică prin R2192 la borna V_4 a selectorului.

Tensiunea pentru comanda diodelor varicap se culege de pe cursorul potențioметриilor R8978—R8983 (100 k Ω) și apare la borna 160 a ansamblului de comutare. Potențioметриii au cele două terminale conectate la bornele 69 (+27,5V) și 64 (masă) ale ansamblului programator. De la borna 160 a ansamblului de comutare (dacă modulul CAF este scos din funcțiune) tensiunea se aplică în baza tranzistorului repetor pe emitor T2591. Colectorul acestuia este polarizat de la +33V, iar în emitorul său se regăsește tensiunea din bază (pe R2591) care se aplică la bornele V_5 și U_5 ale modulului selector.

În tabelul de mai jos sunt prezentate tensiunile de la bornele tasterului la comutarea diferitelor benzi.

Borna taster	Benzi	BI/II	BIII	BIV/V
61 (V_2 selector)		+12,5 V	+12,5 V	0V
77 (V_4 selector)		0V	+12,5 V	0V
76 (U_5 selector)		0V	0V	+12,5 V
160 (V_5 , U_5 selector)		0,5—29 V	0,5—29 V	0,5—29 V

MODULUL AFI—CC (figura 3)

Modulul amplificator frecvență intermediară cale comună (imagini-sunet) îndeplinește următoarele funcțiuni:

- amplifică selectivitatea receptorului T.V., realizând caracteristica amplitudine-frecvență dorită;
- asigură reglajul automat al amplificării (RAA), împreună cu selectorul de canale;
- realizează detectarea semnalului de videofrecvență.

Modulul are numărul 32, acesta reprezentând primele două cifre din numerotarea tuturor componentelor

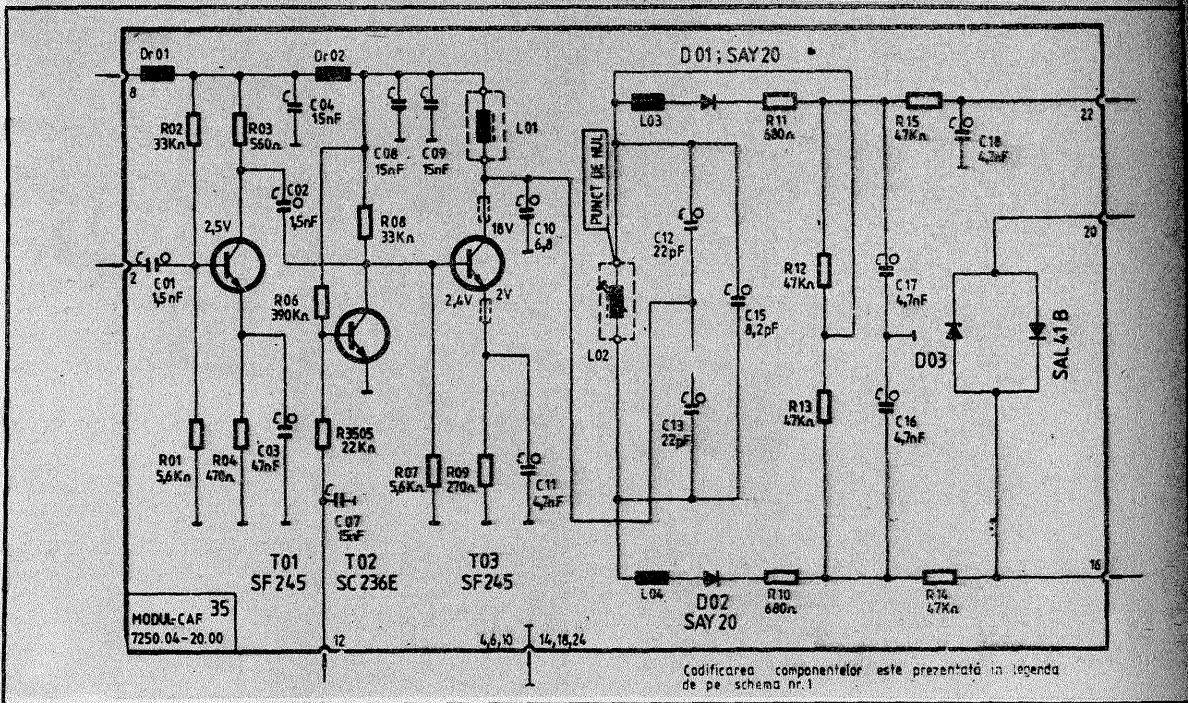
de pe modul. În cele ce urmează (și pe schema prezentată) sunt figurate doar cifrele 3 și 4 din codul componentelor respective de pe modul.

Modulul cuprinde: un preamplificator de F.I., un filtru de selectivitate concentrată și circuitul integrat A240D (care îndeplinește funcțiunile de amplificator F.I., refacere a purtătoarei video pentru detecția sin-

de către tensiunea care apare pe R03 la trecerea prin ea a curentului de emitor.

Semnalul de F.I. din colectorul preamplificatorului este aplicat prin C04 filtrului de selectivitate.

Deoarece receptorul T.V. este bi-standard (OIRT—CCIR), caracteristica amplitudine-frecvență a filtrului are o alură specială, cu anumite



Codificarea componentelor este prezentată în legenda de pe schema nr.1

cronă, detecție video, preamplificator video și etaj de RAA).

Semnalul de F.I. de la ieșirea (borna 9) selectorului de canale se

particularități specifice celor două standarde.

Deși filtrul se comportă ca un întreg (oricare dintre elementele sale influențează întreaga sa caracteristică) totuși fiecare circuit acordat influențează mai mult o anumită zonă a caracteristicii, astfel:

- circuitul L01 și capacitatea echivalentă controlează palierul caracteristicii;
- L04, L08 determină tot palierul curbei;
- L08, L09 (circuit derivație) și capacitatea paralelă echivalentă fixează poziția purtătoarei de imagine pe flancul Nyquist;
- L07, C08 (circuit serie) controlează flancul stâng al caracteristicii;
- C06, L02 realizează rejecția purtătoarei de sunet a canalului adiacent inferior;
- C07, L03, R06 realizează atenuarea purtătoarei de sunet propriu;
- R07, C09, C10, L05 (circuit în T podit) atenuază purtătoarea de imagine a canalului adiacent superior (în OIRT);
- L06 și capacitatea paralelă echivalentă determină înclinarea palierului curbei.

Semnalul de F.I. de la ieșirea filtrului se aplică simetric (pinii 1 și 16) la intrarea C.I. 01 de tip A240D (TDA440P).

Amplificatorul de F.I., conținut de acesta, cuprinde trei etaje și asigură o amplificare de min. 56 dB. Acest circuit integrat echează în mod curent și receptoarele T.V. alb-negru.

Integratul se alimentează în c.c. cu +12,5V prin Dr.2291 la pinul 10 a modulului și de acolo prin Dr.03 la pinul 13 al C.I. și prin circuitul de filtraj suplimentar R15—C22 cu +6V la pinul 14 al C.I.

La intrarea C.I. condensatorul C11 separă în c.c. cele două intrări (pinii 1 și 16) pentru a nu anula reacția în ternă a amplificatorului de F.I.

C.I.01 conține în structura sa în ternă și etajul detector de videofrecvență de tip sincron. Singurele componente neintegrate sunt L09 și C18 care formează un circuit selectiv acordat pe 38,9 MHz (circuit montat între pinii 8 și 9 ai C.I.). Acest circuit constituie sarcina selectivă a amplificatoarelor-limitatoare de F.I. conținute de C.I. cu ajutorul cărora se asigură semnalul sincron cu purtătoarea de F.I. imagine nemodulată.

Reamintim că principiul de funcționare al unui detector sincron este

cel al unui etaj de amestec multiplicativ și anume: dacă cele două semnale de I.F. de la intrare (unul cu MA, altul nemodulat) vor fi sincronizate, atunci printre nenumeratele semnale de la ieșire se va găsi și semnalul de J.F. modulator al unuia dintre semnalele de la intrare.

Cu ajutorul circuitului acordat L09—C18, se obține un semnal nemodulat sincron cu purtătoarea de F.I. imagine. Din multiplicarea acestuia cu semnalul de F.I. imagine propriu-zis, rezultă semnalul de videofrecvență (VF) demodulat. Nivelul de alb (deci amplitudinea semnalului) se reglează din R12 situată în pinul 10 al C.T.

Circuitul integrat A240D conține și un preamplificator de VF, care amplifică semnalul videocomplex color (SVCC) de la ieșirea detectorului de cca. 3 ori (10 dB), furnizând la ieșire (pinul 11 al C.I.) un semnal cu amplitudinea de cca. 3V_r (reglabil din R12). De aici semnalul ajunge la terminalul 4 al modulului prin intermediul circuitului R14, Dr.01, R13, C19 care realizează adaptarea ieșirii de VF, realizând o filtrare suplimentară a semnalului video (filtru „trece jos”).

Circuitul de reglaj automat al amplificării (RAA) este conținut și el în C.I. A240D. Are rolul de a asigura

F.I. la intrarea (respectiv ieșirea) detectorului de VF, în cazul unui semnal de intrare la antena variabil (între zeci de μV și sute de mV).

Circuitul de RAA cuprinde un circuit poartă care primește impulsuri negative pe frecvența liniilor la terminalul 16 al modului (pinul 7 al C.I.) cu amplitudinea de 2,5V, precum și semnalul video (intern).

La ieșirea circuitului poartă, semnalul de RAA, filtrat cu C24 (la pinul 4 al C.I.), se aplică la terminalul 12 al modului.

Tensiunea de RAA, pentru AFI cale comună, este întârziată în integrat și aplicată intern celor trei etaje de amplificare F.I. Tot în C.I. se află și etajul de întârziere pentru RAA selector, al cărui prag de intrare în funcțiune (în funcție de nivelul semnalului de la antena) se poate regla din semireglabilul R11 (pinul 6 al C.I.) — tensiune de reglaj tuner. Semnalul de comandă RAA pentru selector ajunge de la pinul 5 al C.I. la terminalul 14 al modului și de acolo prin Dr.2191 și diodele Di2192 la bornele U₃ și V₃ ale selectorului de canale și de acolo în baza primului tranzistor din selectorul FIF și respectiv UIF, pentru modificarea amplificării acestora.

Astfel, este necesar ca, la recepția unor semnale slabe la antenă (până la 2-3 mV), tensiunea de RAA să

de la terminalul 6 al modului AFI—CC (deci prin Dr. 2191) va fi mare, deci pe R2194 va apărea o cădere mai mare de tensiune, rămânând la pinul V₃ o tensiune de valoare mai scăzută.

Identice în cazul recepției în UIF, cu precizarea că rezistorul R2194, care aducea tensiunea de la borna V la V₃, va fi înlocuit de R2193, care va aduce tensiunea de la U₃ la U₃.

MODULUL CAF (figura 4)

La receptoarele T.V.C. apare necesitatea prezentei unui circuit de control automat al frecvenței oscilatorului local, deoarece deriva maximă de frecvență (nesesizabilă pe ecran) este în acest caz de doar ± 100 kHz. La receptoarele T.V. a-n o derivă de ± 300 kHz era acceptabilă. Reducerea derivatei acceptate este cauzată la T.V.C. de folosirea detecției sincrone la detecția VF și alegerea subpurtătoarei de culoare spre frecvențe mari ale benzii video.

Principiul de funcționare a circuitului de CAF constă în transformarea deviației de frecvență într-o tensiune de eroare (pozitivă sau negativă, în funcție de sensul deplasării frecvenței O.L.) care se adună cu tensiunea de comandă a diodelor varicap, readucând astfel frecvența O.L. la valoarea nominală.

Modulul are numărul 35 și primește la terminalul 2 semnalul de 38,9 MHz (purtătoarea de imagine)

soacri de protecție la perturbații radioelectrice, rezistoarele R11 și R10 realizează egalizarea rezistențelor de conducție pe cele două căi, iar condensatoarele C16 și C17 asigură decuplarea la masă pentru frecvența intermediară.

Circuitul este excitat în punctul median (priza capacitivă C12, C13), pe cele două căi semnalele fiind egale și în opoziție de fază la frecvența de acord a circuitului derivației.

Pentru a realiza referința tensiunii de eroare, se leagă punctul de nul al comparatorului (punctul median dintre R12 și R13) la un capăt al bobinei L02.

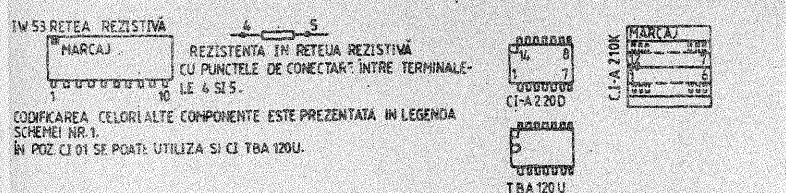
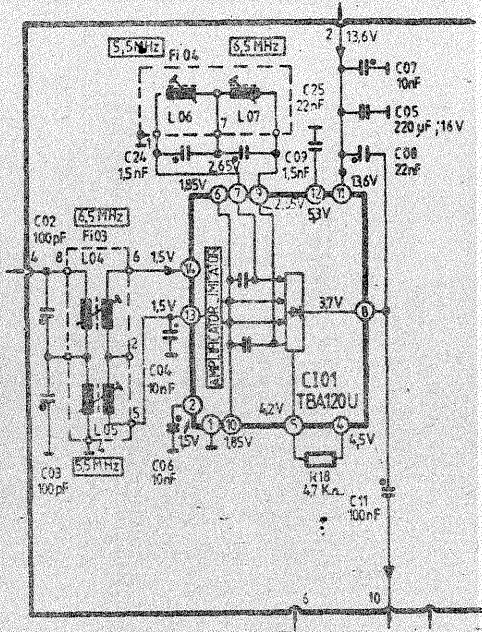
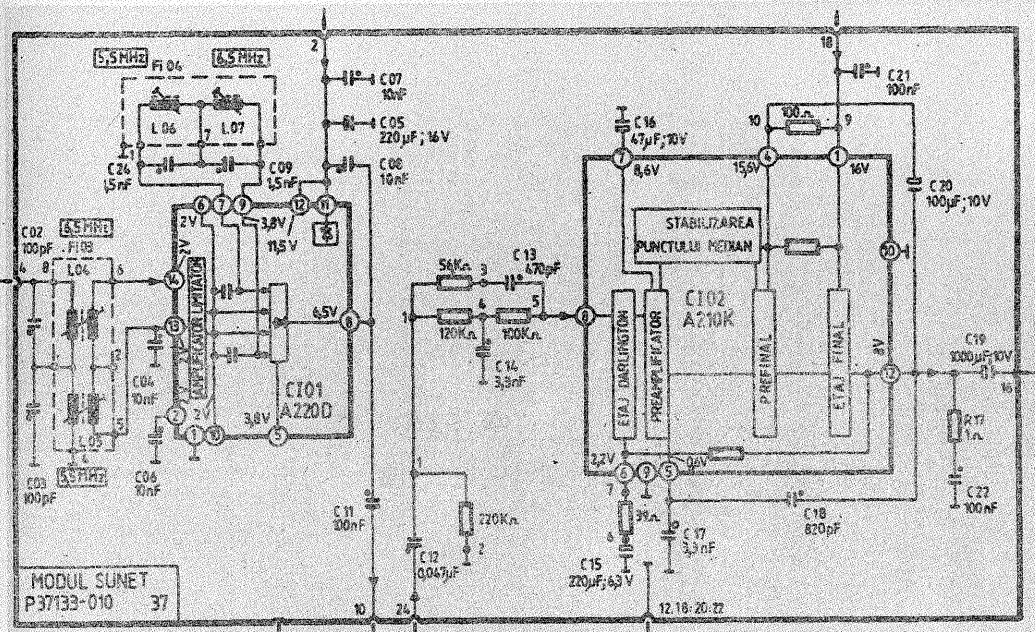
Funcționarea comparatorului este următoarea: dacă frecvența de acord a circuitului derivației este cea nominală (38,9 MHz), pe rezistoarele de sarcină R12 iau naștere tensiuni egale și de sens contrar, care se anulează la ieșire (bornele 16—22 ale modului CAF), tensiunea de eroare fiind nulă. Rezultă că acordul pe canalul dorit este corect și nu trebuie efectuată nici o corecție asupra frecvenței O.L. din selector. În cazul unui acord incorect pe canal, tensiunile apărute pe rezistoarele de sarcină nu mai sunt egale, rezultând din însumarea lor o tensiune de eroare pozitivă sau negativă, în funcție de sensul deviației

belor semnale. Modulul se va deschide și curentul său de emitor determină pe rezistorul R5584 apariția unei tensiuni de -3V care încarcă condensatorul C2593 și se aplică la borna 12 a modului CAF, prin intermediul conectorului Bu1004—St5004. Această tensiune negativă se aplică în baza tranzistorului T02, npn, prin R3505 blocându-l și modulul CAF funcționează normal. Dacă tensiunea de comandă (la borna 12 a modului CAF) lipsește (este nulă), tranzistorul T02 se va satura, șuntând calea semnalului de F.I.-image și modulul CAF iese din funcțiune (cazul absenței unui program T.V. recepționat).

Diodele D03 (de tip SAL 41B), montate în antifază, limitează valoarea tensiunii de eroare de la ieșirea modului CAF la 0,65V (tensiunea de deschidere a unei joncțiuni cu Si) valoare suficient de mare pentru a asigura plaja de reglaj necesară.

MODULUL DE SUNET (figura 5)

Are numărul 37 și primește la intrare (terminalul 4 al modului) semnalul cules de la ieșirea detectorului V.F. (terminalul 4 al modului AFI—CC) prin Dr.2292 și C2792. Cu ajutorul circuitelor acordate C02, L01, și respectiv C03, L03, se extrage semnalul HF corespunzător celei de-a II-a F.I. sunet în OIRT (6,5 MHz) și CCIR (5,5 MHz). Acest



asigure amplificarea maximă a tranzistoarelor respective (având valoare ridicată, de cca 9,5V), iar pentru semnale recepționate mai mari, tensiunea de RAA să coboare spre 2V, determinând scăderea amplificării tranzistoarelor. Cu cât tensiunea din baza tranzistoarelor scade, ele se deschid mai mult (crește curentul emitor-colector) și deci amplificarea lor scade (tranzistoare tip npn). Reglarea nivelului amplificării tunerului se asigură de către C.I.01 prin varierea curentului absorbit pe la pinul său 5 (terminalul 14 al modului AFI—CC). Astfel, dacă la intrarea de antenă semnalul este mic (recepție în FIF), curentul absorbit de C.I. la pinul 5 este mic, iar la borna V₃ a selectorului de canale se va aplica tensiunea de la borna V (+12,5V) divizată pe divizorul R2194, Di2192 și R2195. Căderea de tensiune pe R2194 va fi mică, rezultând o tensiune mare la borna V₃ a selectorului. Dimpotrivă, dacă semnalul la intrare va fi mare (spre 100 mV),

de la terminalul 6 al modului AFI—CC pentru a sesiza deriva frecvenței O.L. Pe modulul AFI—CC, acest semnal se obține din circuitul de extragere a purtătoarei pentru detecția sincronă, cu ajutorul bobinei L10 cuplată slab cu L9 (pentru a nu influența funcționarea detectorului sincron). Nivelul semnalului cules este mic (10—20 mV), el fiind amplificat cu cca. 40 dB de tranzistoarele T01 și T03, în montaj EC (emitor comun), ajungând la un nivel de 1—2 V. Urmează un etaj comparator de frecvență, compus dintr-un circuit acordat și două brațe detectoare, care primește semnalul de F.I. pe priza capacitivă C12, C13. Circuitul acordat este alcătuit din L02 în paralel cu C15 și C12, C13 (în serie). Din L02 se poate ajusta frecvența de acord a discriminatorului. Cele două brațe detectoare sunt formate din L03, D01, R11, C17 și respectiv L04, D02, R10, C16. Bobi-

frecvenței (la ieșire, pinii 16—22 ai modului). Această tensiune de eroare se va aduna algebric (cu plus sau minus) peste tensiunea de comandă a diodelor varicap, readucând oscilatorul local pe frecvența corectă, încât frecvența intermediară video să aibă valoarea nominală (38,9 MHz). Condensatoarele C2591, C2594 și C2595, filtrează tensiunea de eroare, deci practic tensiunea de acord a diodelor varicap. Cu ajutorul comutatorului CAF S1501, se pot șunta bornele 16—22 (și 16—20) ale modului, adică practic ieșirea circuitului de CAF, scoțând din funcțiune modulul. Se produce deci o decuplare manuală a circuitului CAF. Decuplarea (scoaterea din funcțiune) automată a modului CAF are loc în momentul comutării de pe un program pe altul (în absența semnalului T.V. reglajul de CAF nu acționează). Comutarea automată se realizează cu ajutorul unui etaj „de coincidență” realizat cu tranzistorul T5581, npn, de tip SC308C (sau BC251A). Acesta este comandat în bază cu semnal video de la modulul AFI—CC prin intermediul repetorului pe emitor T2392 (de fapt numai impulsurile de stingere și sincronizare) și în colector de impulsurile negative de stingere H, permise de la pinul 11 al trafo linii prin R5583 și

semnal se aplică la intrarea C.I.01 de tip A220D (pinul 14). Circuitul integrat poate fi înlocuit cu TBA 120S sau cu TBA 120U, caz în care se vor efectua câteva mici modificări prezentate în detaliul de conectare din figură. Cu ajutorul bobinelor L04 sau L05, cuplate mutual cu bobinele L01 și L02 din circuitele acordate selective, se aplică la intrarea C.I.01 (pinul 14) semnalul corespunzător F.I.II sunet corespunzător normei OIRT sau CCIR, receptorul T.V. fiind bistandard. Probleme legate de recepția bistandard a sunetului la receptoarele de televiziune au mai fost prezentate de revista noastră în nr. 5/1992. Circuitul integrat A220D realizează mai multe funcțiuni, cum ar fi amplificarea în regim de limitare a semnalului de Fi sunet, extragerea purtătoarei de F.I. pentru realizarea detecției de MF (în cvadratură), precum și o preamplificare a semnalului de audiofrecvență. Integratul poate, de asemenea, să realizeze un reglaj de volum prin comandă în curent (REV — reglaj electronic de volum), lucru neutilizat în cadrul acestui tip de receptor T.V. (terminalul 5 neutilizat).

(CONTINUARE ÎN NR. VIITOR)

Montajul prezentat permite afișarea statică sau ciclică a 16 combinații de câte 16 caractere. Fiecare caracter este alcătuit din puncte luminoase într-o matrice de 5 x 7 LED-uri. Se pot afișa mesaje de 16 litere, cifre sau caractere speciale, mesaje introduse de constructor într-o memorie EPROM de 2 KB, de unde sunt apoi citite periodic.

Componentele de bază ale montajului sunt patru afișaje tip VQE 10, produse în fosta RDG, care au o răspândire destul de mare în țara noastră. Fiecare capsulă conține câte patru elemente matriciale compuse din 35 LED-uri roșii (5 coloane x 7 linii) și patru cip-uri de comandă și memorie pentru coloanele elementelor. Față de afișajele clasice cu 7 segmente (digiți), matricile cu 5 x 7 puncte permit afișarea, pe lângă cifre, și a literelor mari și mici, a unor caractere sau simboluri speciale, precum și obținerea unor jocuri de lumini prin aprinderea selectivă a anumitor LED-uri. De aici rezultă aplicațiile montajului: afișarea unor mesaje de către automate mai complexe, pentru avertizare, pentru reclamă sau obținerea unor jocuri de lumini.

În Fig. 1 este dată semnificația

ADRESA	ADRESA IN BINAR			DATE IN EPROM			OBSERVAȚII
	NUMARUL COMBINATIEI (TEXTULUI)	NUMARUL LINIEI	NUMARUL ELEMENTULUI	DATE PT. COMANDA CELOR CINCI COLOANE	DATE NEFOLOSITE		
0	0 0 0 0	0 0 0 0	0 0 0 0	0 0 0 0 0	X X X		INCEPUT LINIA 0 - TEXT 0
1	0 0 0 0	0 0 0 0	0 0 0 1	0 0 0 0 0	X X X		
15	0 0 0 0	0 0 0 1	1 1 1 1	0 0 0 0 0	X X X		SFIRSIT LINIA 0
16	0 0 0 0	0 0 1 0	0 0 0 0	0 0 0 0 0	X X X		INCEPUT LINIA 1
31	0 0 0 0	0 0 1 1	1 1 1 1	0 0 0 0 0	X X X		SFIRSIT LINIA 1
32	0 0 0 0	0 1 0 0	0 0 0 0	0 0 0 0 0	X X X		INCEPUT LINIA 2
112	0 0 0 0	1 1 1 0	0 0 0 0	X X X X X	X X X		INCEPUT LINIA 7 (NEFOLOSITA LA AFISARE)
127	0 0 0 0	1 1 1 1	1 1 1 1	X X X X X	X X X		SFIRSIT LINIA 7
128	0 0 0 1	0 0 0 0	0 0 0 0	0 0 0 0 0	X X X		INCEPUT LINIA 0 - TEXT 1
256	0 0 1 0	0 0 0 0	0 0 0 0	0 0 0 0 0	X X X		INCEPUT LINIA 0 - TEXT 2

X = STARE LOGICA DARECARE

AFIȘAJ MATRICIAL CU LED-URI

terminalelor afișajului VQE 10. Distingem:

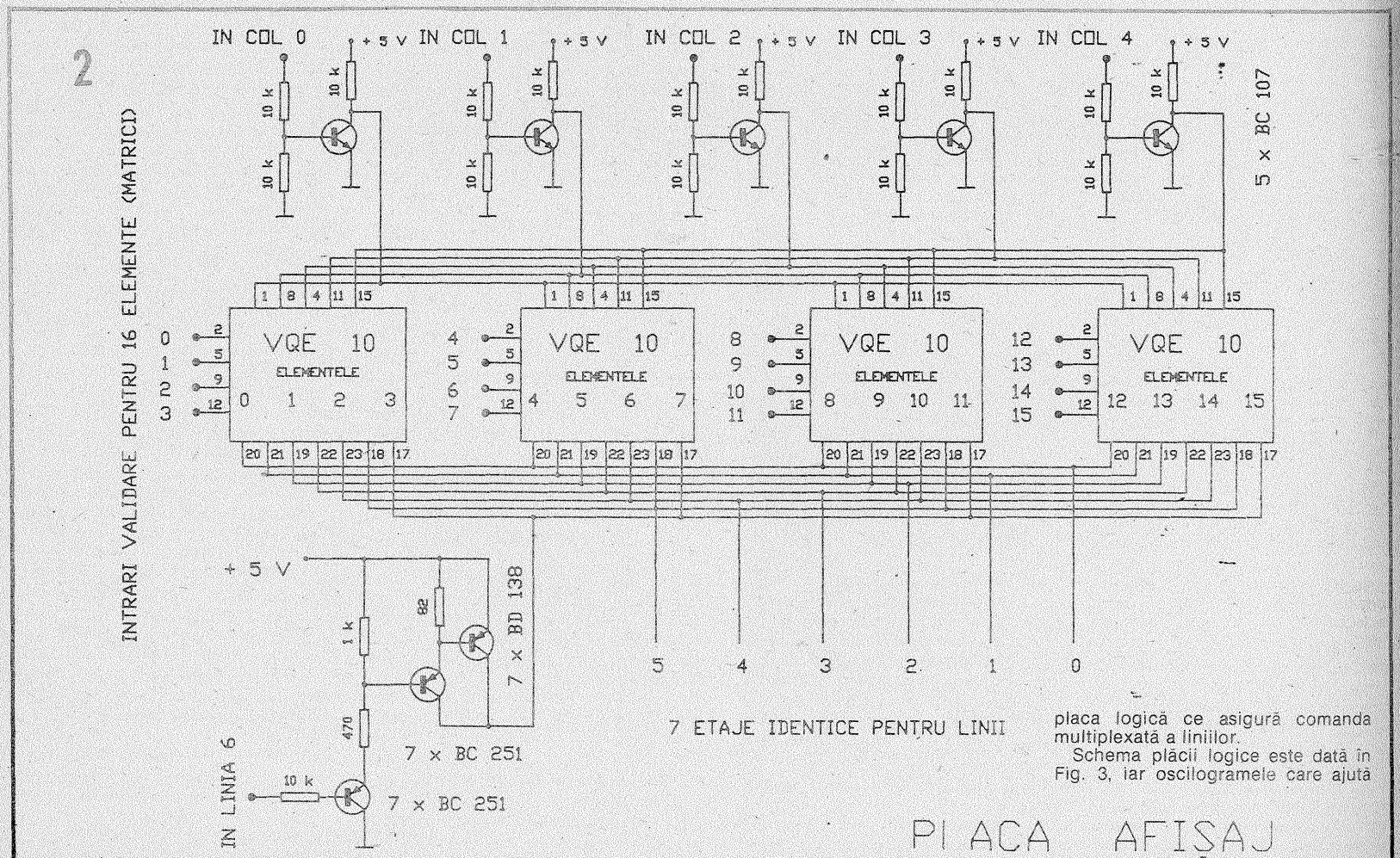
- 5 terminale de comandă a celor cinci coloane de LED-uri din matrice. Când sunt lăsate în gol sau sunt legate la „plus”, aceste intrări determină aprinderea LED-urilor. Pentru stingere este necesară legarea la masă.
- 7 pini de comandă a LED-urilor de pe cele șapte linii. Aprinderea

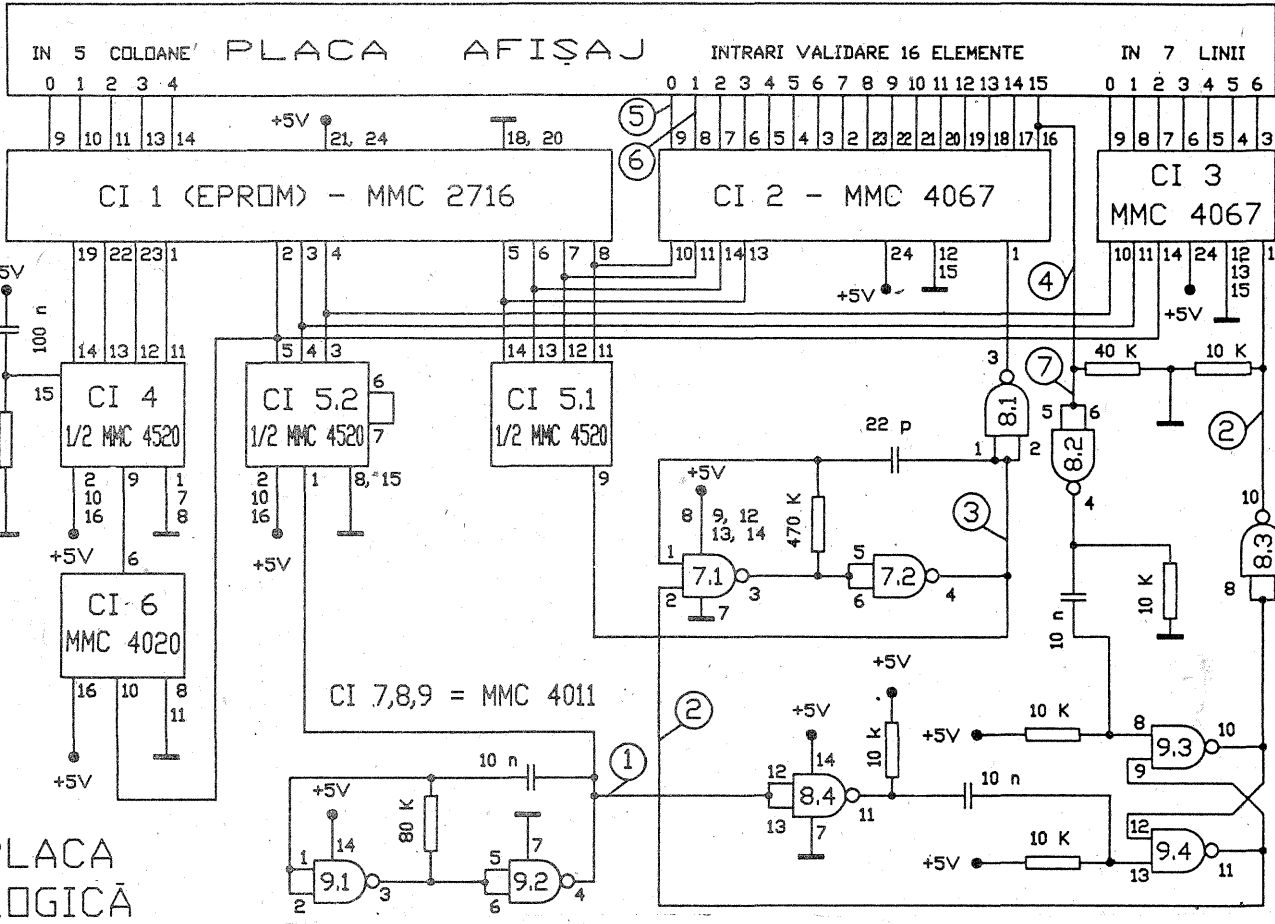
GH. BĂLUȚĂ

unei linii se face simultan pentru toate cele patru elemente, dar fiecare element afișează o combinație proprie, conform datelor memorate pentru coloane. Aprinderea liniei se face prin legarea la „plus” a pinului; în regim static curentul trebuie limi-

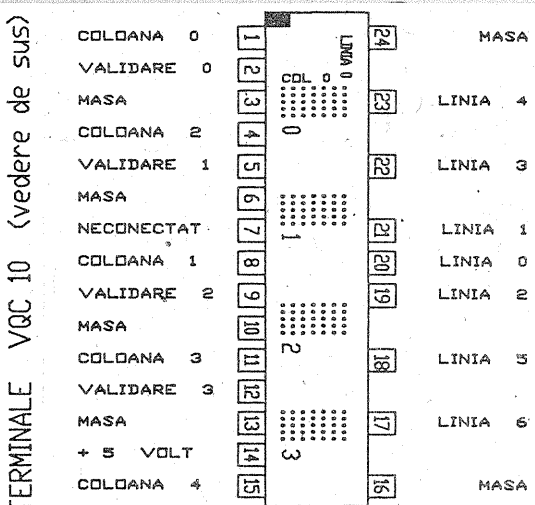
tat din exterior (de exemplu printr-o rezistență).
— 4 terminale pentru validarea datelor prezente la un moment dat pe cei 5 pini de comandă a coloanelor. Validarea (memorarea) datelor se face pe frontul crescător al semna-

lului aplicat pe terminal.
Montajul cuprinde două plăci de circuit imprimat: placa de afișare și cea logică. Schema plăcii afișajului este dată în Fig. 2. Ea este tipică pentru astfel de matrici și conține tranzistoarele pentru comandă. Menționăm faptul că testarea acestei plăci nu se poate face „în gol”, fără ca intrările să fie conectate la





PLACA LOGICĂ

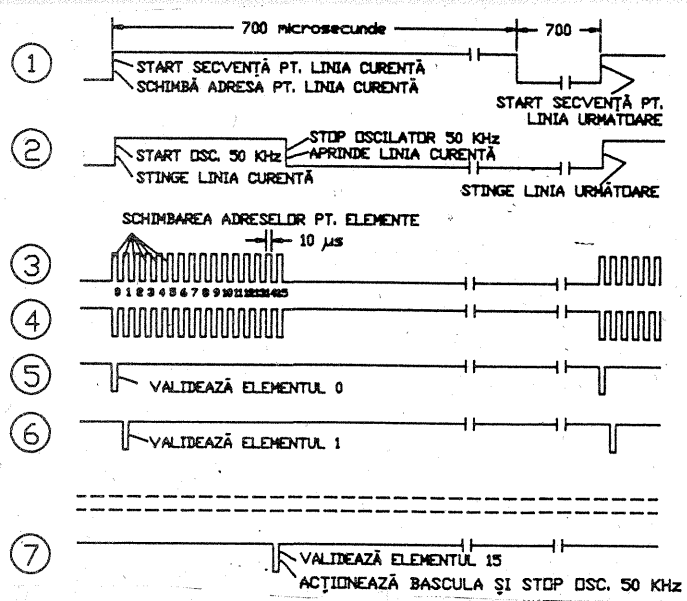


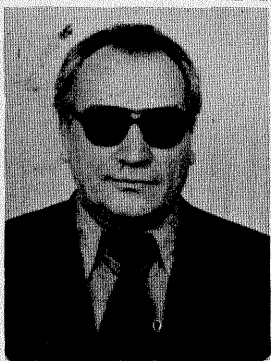
la înțelegerea principiului de funcționare sunt prezentate în Fig. 4. Observăm un oscilator (CI 9.1 și CI 9.2) care funcționează continuu și generează impulsuri dreptunghiulare cu perioada de 1,4 ms (oscilograma 1). Fiecare front pozitiv (crescător) al semnalului generat determină:

- Avansul cu o unitate al unui numărator de linii (CI 5.2) cu 8 poziții. El furnizează la cele trei ieșiri un număr (între 0 și 7) în binar care, pe de-o parte constituie 3 biți din adresa EPROM-ului (CI 1), iar pe de altă parte selectează una din cele 7 ieșiri utilizate ale multiplexorului CI 3 care comandă liniile afișajului.
- Acționarea (cu o întârziere de circa 1 microsecundă) unei bascule (CI 9.3 și 9.4) care trece în poziția în care la ieșirea 11 apare 1 logic (oscilograma 2). Implicite ieșirea 10 trece în 0 logic. Această stare a basculei are două efecte:
 - Pornește un oscilator de 50 kHz (CI 7.1 și 7.2) prin aplicarea unui 1 logic pe intrarea 2 a acestuia.
 - Aplică 0 logic pe intrarea 1 (implicite și pe ieșirea curentă selectată) a multiplexorului CI 3, ceea ce provoacă stingerea LED-urilor de pe linia curentă, împiedicând vizualizarea etapei de „setare a datelor” care urmează.

O dată pornit, oscilatorul de 50 kHz generează impulsuri dreptunghiulare care pe frontul pozitiv provoacă incrementarea conținutului unui numărator binar cu 16 poziții (CI 5.1) — oscilograma 3. Numărătorul furnizează alți 4 biți ai adresei EPROM-ului și, pe de altă parte, selectează una din cele 16 ieșiri ale multiplexorului CI 2. Frontul negativ care urmează generează prin interesul CI 8.1 un front pozitiv (întârziat cu 10 microsecunde) care este transmis prin multiplexor la una din intrările de validare a elementelor de afișare (oscilogramele 4, 5, 6 și 7). El are ca efect memorarea de către elementul de afișaj a datelor înregistrate în EPROM la adresa respectivă care sunt aplicate în acel moment la cele 5 intrări pentru coloane ale plăcii de afișaj. Când se ajunge la ultima ieșire (terminalul 16 al multiplexorului, transformat în front negativ de către inversorul CI 8.2, produce revenirea basculei în starea inițială și deci stoparea oscilatorului de 50 kHz. Așadar, un tren de 16 impulsuri (circa 320 μs) a produs citirea a 16 seturi de date din EPROM și încărcarea lor în memoriile elementelor de afișare. Cu aceasta s-a terminat etapa de setare a datelor pentru linia curentă de LED-uri. O dată cu revenirea basculei în starea inițială, linia de LED-uri este aprinsă și începe etapa de afișare, care durează circa 1,1 ms, până la următorul front pozitiv al oscilatorului de linii. În continuare începe ciclul setare — afișare pentru linia următoare. Observăm că, din cei 11 biți de adrese ai EPROM-ului, au fost folosiți doar 7 (4 pentru elementele de afișare și 3 pentru selectarea liniilor). Ceilalți 4 biți (deci 16 combinații) sunt selectați periodic de către un numărator binar CI 4, acționat printr-un divizor de frecvență CI 6 de către impulsurile culese de pe o ieșire a număratorului de linii. În schemă s-a indicat folosirea ieșirii 6 a lui CI 6, ceea ce corespunde unui raport de divizare cu $2^7 = 128$ a frecvenței și o schimbare a combinației afișate (textului) la aproximativ 1,5 secunde. Acest interval poate fi modificat prin utilizarea altei ieșiri a lui CI 6. Se poate renunța la schimbarea ciclică a textului afișat, renunțând la CI 4 și CI 6. Selecția celor 4 biți ai EPROM-ului o poate face un comutator manual (pentru mesaje fixe) sau un automat complex (de exemplu, alarmă sau temporizator cu mai multe secvențe). Programarea EPROM-ului o face

constructorul, bit cu bit, în funcție de textele, simbolurile sau efectele luminoase dorite. Un programator simplu a fost publicat în nr. 8/1992 (pag. 16) al revistei Tehnium. În prealabil se va întocmi un tabel cu datele ce trebuie scrise la fiecare din cele 2048 de adrese ale EPROM-ului. Un exemplu de tabel este dat alăturat, pentru afișarea unei combinații „test” în care toate LED-urile sunt aprinse (toate datele înscrise în EPROM sunt 0). Reținem că orice linie începe la o adresă care este multiplu al lui 16 și orice combinație nouă (text) începe la o adresă multiplu de 128. Amintim că un EPROM nou sau șters are înscris 1 logic la toate adresele, iar utilizatorul trebuie să „scrie” 0 logic acolo unde este necesar. În cazul nostru, 0 logic se traduce prin LED aprins. La realizarea cablajului se vor evita legăturile prin fire lungi și/sau paralele, iar întregul montaj se va ecra. Necesitățile de alimentare sunt 5 V/0,8 A. Sursa trebuie să fie stabilizată iar pentru placa logică (consum 50 mA) se va prevedea un filtraj separat.





Ing. COSTICĂ RĂMBU

- S-a născut la 3.02. 1935 în satul Bobulești din jud. Botoșani.
- Absolvent al Facultății de Energetică din Institutul Politehnic București.
- A debutat în Tehnium în 1983.
- A lucrat în cadrul Ministerului Energiei Electrice și la Institutul de Fizică Atomică.
- Preocupări actuale în domeniile: audio-video, jucării și bijuterii electronice.

MINITESTER-2

Ing. C. RĂMBU

Propun micilor electroniști amatori construcția unui aparat cu trei funcțiuni, astfel:
 — 1 — verificator de calitate a cristalelor de cuarț;

— 2 — testor de LED-uri (diode electroluminiscente);
 — 3 — sursă de curent continuu 4,5 V (în lipsa unei surse ușor manevrabile alimentată de la rețea).

FUNCȚIONARE

În figura 1 este prezentată schema unui oscilator de tip Colpitts, având ca element activ un tranzistor BC 107 a cărui frecvență de tranziție este 300 MHz.

În cazul în care cristalul de verificat este în stare de funcțiune, pe emitorul lui T1 se culege un semnal de RF, dublat ca valoare de redresorul dublului de tensiune și aplicat în final pe baza tranzistorului T2 de același tip BC 107, cu $I_c = 100$ mA. Pentru evidențierea curentului final din colectorul lui T2 poate fi utilizat orice fel de traductor: bec cu filament, LED, miliampermetru etc. Am optat pentru utilizarea diodei electroluminiscente având în vedere consumul minim din bateriile de alimentare. Schema aleasă conduce la un consum minim de 3 mA și 10 mA maxim.

Domeniul de măsură al cristalelor de cuarț este 1 MHz până la 47 MHz, domeniu extins datorită faptului că am renunțat la condensatorul C din baza T1, acesta constituindu-se din capacitatea parazită a montajului folosit.

Aprinderea diodei LED arată, prin gradare, calitatea cristalului de cuarț; cu cât aprinderea este mai intensă cu atât cristalul oscilează mai bine și invers.

Legarea sau atingerea bornei Q se face pe poziția Q.

Testarea calitativă a LED-urilor se face prin introducerea acestora în bușe notate „1” pe figura 2, cunoscând faptul că bușca din mijloc reprezintă polul (-) al bateriei. Modul de utilizare a bateriilor locale de 4,5 V nu mai trebuie explicat acesta rezultând din analiza atentă a schemei din figura 1 și a desenului aproximativ al miniaparaturii din figura 2.

CONSTRUCȚIA

În vederea obținerii unui aparat compact, deci cât mai practic (baterii puține, volum mic, greutate redusă) s-a utilizat un suport de periuță de dinți, model de excursie cu agățătoare. Locașul bateriilor (3 bucăți tip R6) se amenajează lateral astfel încât să dispunem de spațiu necesar: montării pieselor prevăzute în schemă. Cele trei bușe din figura 2 folosite pentru testarea cristalelor de cuarț și a LED-urilor se execută din tuburile metalice cu pastă ale pixurilor cu patru culori (vezi Tehnium nr. 4/1983 "T-20 multifuncțional").

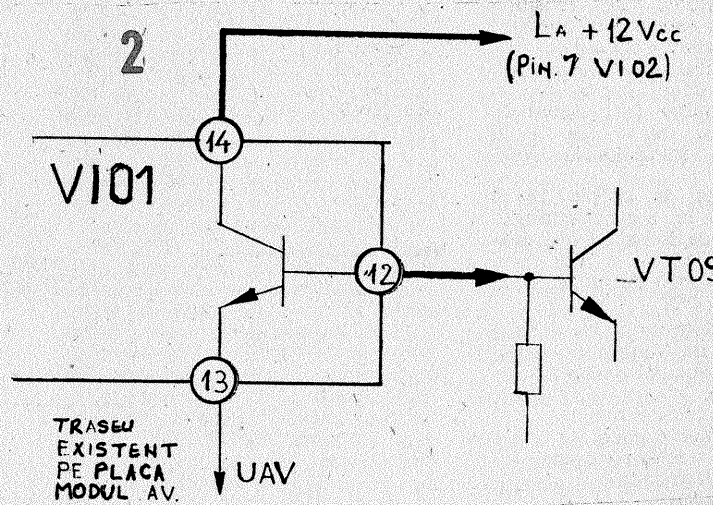
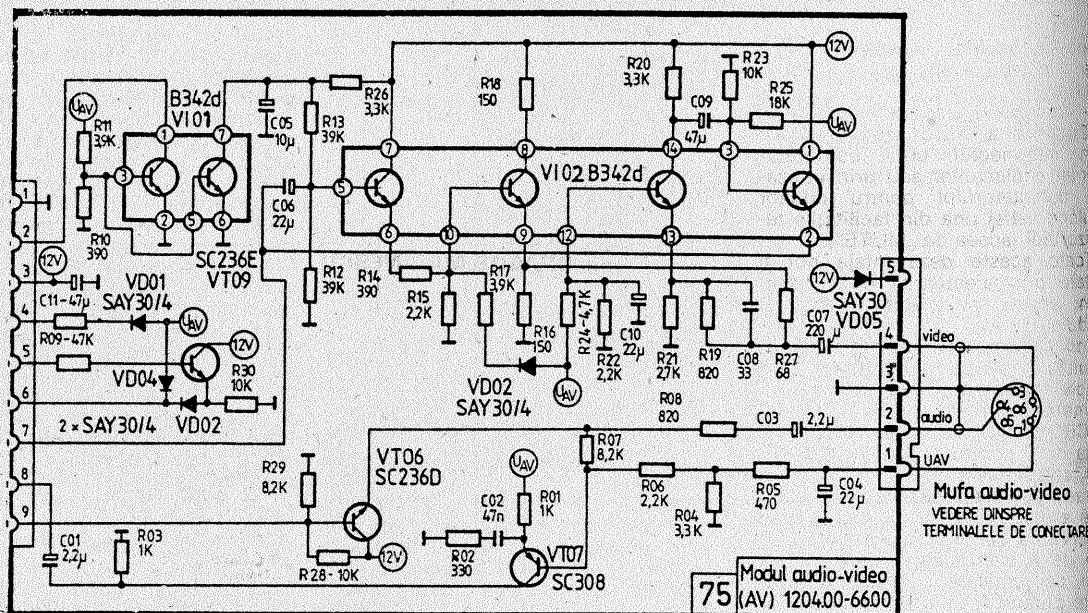
Pentru extragerea tensiunii și a curentului din cele 3 baterii am folosit un conector tip microcască. Capacul acestei cutii se mon-

O dată cu lansarea în producția de serie autohtonă a T.V.C. CROMATIC, gama de televizoare color s-a completat cu un produs care îndeplinea toate funcțiile strict necesare unui televizor color modern: aceea de televizor propriu-zis apt să funcționeze în sistemele AN/PAL/SECAM și standardele OIRT/CCIR, și aceea de monitor AV.

Întrebuintarea t.v.c. CROMATIC (și mai târziu TELECOLOR 4507, CROMATIC 02 etc.) în variantă monitor AV a pus utilizatorilor o problemă (pentru unii chiar dificilă) și anume: injectarea unei tensiuni de +12 V_{cc} la pinul nr. 1 din mufa AV o dată cu aplicarea semnalelor analogice de video și audio pentru a fi urmărite cu ajutorul tv.c. în postura de monitor.

Cum puține videocasetofoane furnizau o astfel de tensiune de comandă, existau în acel moment două mari posibilități de rezolvare a problemei:

A. utilizarea unui alimentator separat din care să se aplice tensiunea necesară de comutare a tv.c. în



sistem monitor când cerințele o impun; B. utilizarea unei tensiuni interne de +12 V_{cc} din tv.c. și aplicarea ei prin diverse metode pentru a co-

muta tv.c. în sistem monitor. Posibilitățile A și B prezentau diverse dezavantaje: — în cazul A, utilizarea unui al-

COMUTAREA FUNCȚIONĂRII ÎN SISTEM MONITOR A T.V.C. CROMATIC

VALENTIN MIRCEA BRĂNZAN, YO3BBK

tează prin presare, dar poate fi și asigurat printr-un șurub M3 la mijloc.

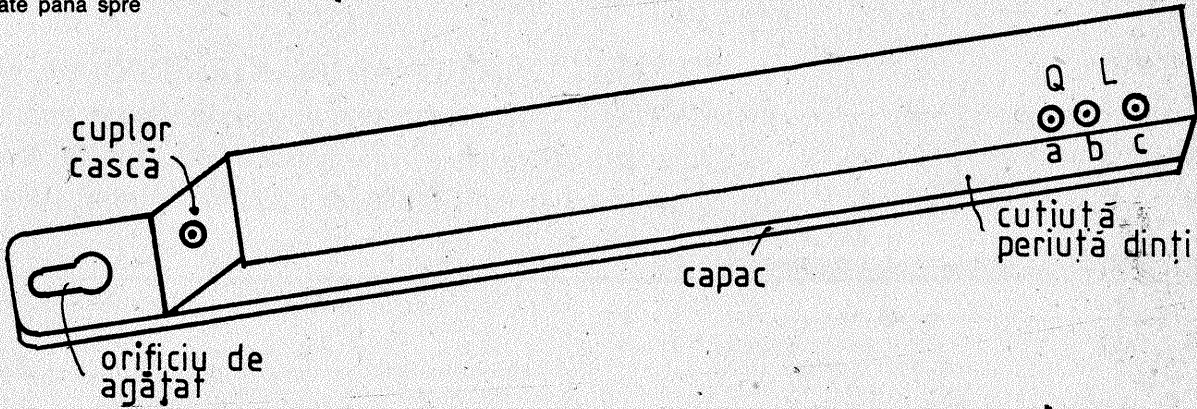
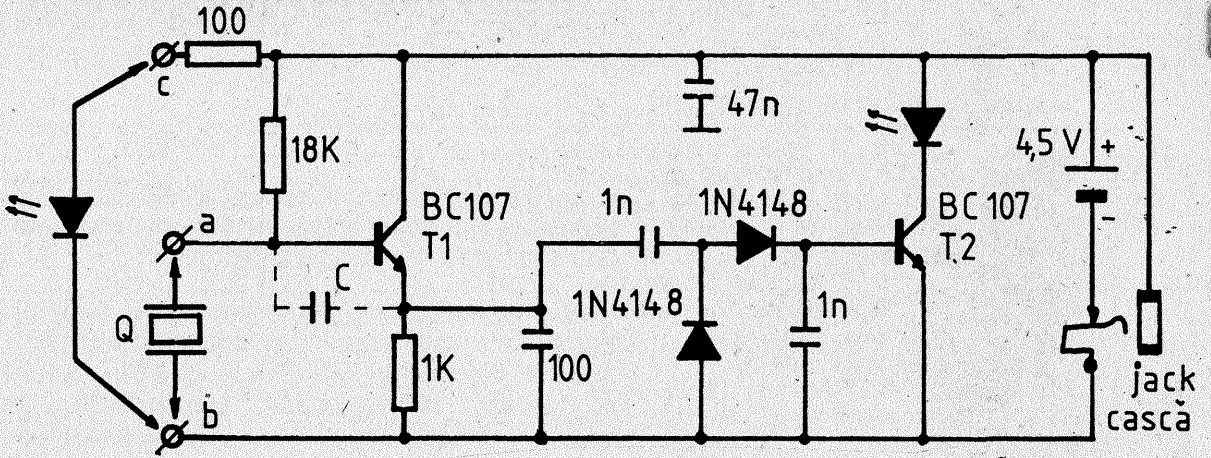
Observații:

1. Am notat cu litera Q bușele de verificare a cristalelor de cuarț de la cuvântul german „quartz”.

2. Se poate tăia urechea de agățare a miniaparaturii, lungimea acestuia scurtându-se astfel cu aprox. 30 mm.

3. Întreruperea testorului de cristale se face prin scoaterea conectorului tată sau scoaterea bateriilor.

Bateriile pot fi utilizate până spre 3,5 V (epuizare).



mentator separat scumpea investiția și complica ansamblul în întregul lui;

— în cazul B tensiunea internă de +12V_{cc} era aplicată modulului AV prin intermediul unui comutator montat suplimentar sau prin utilizarea comutatorului pentru difuzor anulând astfel una din facilitățile televizorului (aceea de „MUTE”).

Toate aceste dezavantaje pot fi evitate prin efectuarea unor conexiuni anume pe placa originală a modulului AV din aceste tv.c., având ca rezultat comutarea televizorului în sistem de monitor prin simpla apăsare a ultimei taste a programatorului (tasta nr. 8 pentru tv.c. CROMATIC sau CROMATIC 02, tasta nr. 6 pentru tv.c. TELECOLOR 4507 sau similare cu acesta).

Dacă se analizează schema electrică a modulului AV din figura 1 se observă că circuitul integrat VI01 (o arie de 4 tranzistoare) este utilizat doar pe jumătate, celelalte tranzistoare putând fi utilizate în alte scopuri. În cazul de față unul din aceste tranzistoare va fi utilizat drept comutator electronic de tensiune (funcție pentru care a fost prevăzut chiar de proiectantul modulului original AV). Pentru aceasta sunt necesare doar două conexiuni pe placa AV, și anume (vezi figura 2):

— conexiunea de la pin 12 al VI01 la baza tranzistorului VI09 (SC236F);

— conexiunea de la pin 14 al VI01 la intrarea nr. 3 a conectorului plăcii AV la placa de bază a tv.c. (alimentarea cu +12 V_{cc} a modulului AV) sau conexiunea de la pin 14 al VI01 la pin 7 al VI02.

Circuitele integrate VI01 și VI02 sunt niște arii de tranzistoare (câte 4 separate în capsulă) de tip B342D din fosta R.D.G.

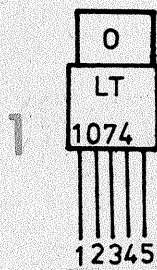
Abreviațiuni utilizate în text:

- AV, av. = audio video
- TVC, tv.c. = televizor color
- VI = circuit integrat
- VT = tranzistor
- MUTE = întreruperea audierii în difuzor

BIBLIOGRAFIE:
— Întreprinderea Electronica
— T.V. CROMATIC. CAIET SERVICE

SURSĂ +5V/5A CU LT 1074

Ing. DRAGOȘ MARINESCU



- 1 - VIN
- 2 - Vc
- 3 - GND
- 4 - FB
- 5 - VSW

reglabilă. În figura 1 este prezentat pin-out-ul circuitului LT 1074 în capsula TO-220 cu 5 terminale.

O sursă ieftină stabilizată de +5 V/5 A este prezentată în figura 2.

Foile de catalog și de aplicații pot fi comandate la:

Linear Technology Corporation.

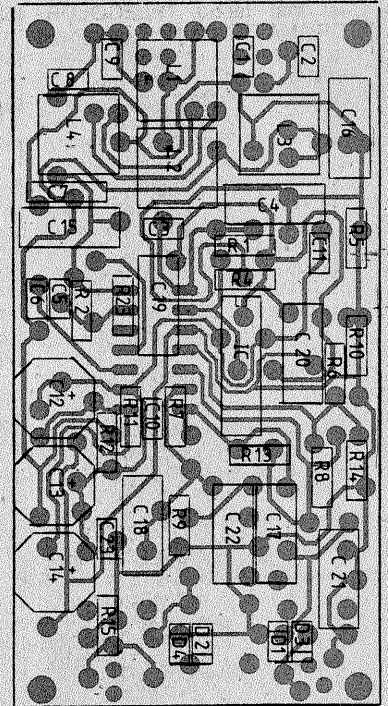
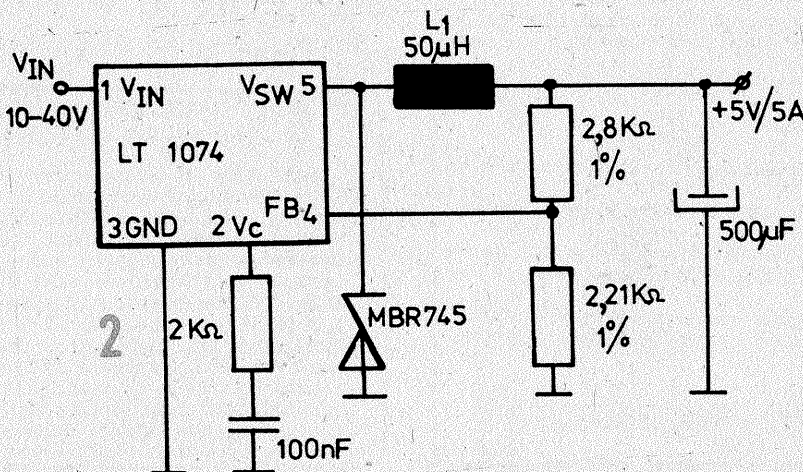
1630 McCarthy Blvd. Milpitas

CA 95035 — U.S.A.

BIBLIOGRAFIE:

— Colecția EDN 1991

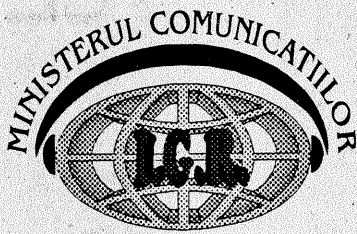
Circuitul integrat LT 1074 este un stabilizator bipolar monolitic de 5A cu frecvența de comutare de până la 200 kHz și cu limitare de curent



Cablajul receptorului apărut în nr. 6/1993, pag. 6, realizat de CORD ELECT.

Circuitul imprimat poate fi comandat și obținut de la firmă.

Relații la telefon: 312 86 22.



INSPECTORATUL GENERAL AL RADIOCOMUNICAȚIILOR

Inspectoratul General al Radiocomunicațiilor are ca obiect de activitate gestionarea spectrului de frecvențe radioelectrice în scopul utilizării sale eficiente și raționale.

În acest scop, Inspectoratul General al Radiocomunicațiilor efectuează autorizarea echipamentelor radioelectrice utilizatoare de spectru electromagnetice, precum și a celor ce pot constitui surse de perturbații radioelectrice, efectuează controlul tehnic al emisiunilor radioelectrice și asigură protecția radiocomunicațiilor pe întreg teritoriul țării.

"TABELUL NAȚIONAL AL ATRIBUIRII BENZILOR DE FRECVENȚĂ" poate fi procurat de la sediul Inspectoratului General al Radiocomunicațiilor - 77208 București, Splaiul Independenței nr.202 A, telefon 638.70.38, fax 31224797, telex 10721.

TABELUL NAȚIONAL AL ATRIBUIRII BENZILOR DE FRECVENȚĂ

Introducere

Publicarea Tabelului Național al Atribuirii Benzilor de Frecvență, notat în continuare cu TNABF, pentru prima dată în România, constituie un moment de mare importanță și răspundere.

TNABF răspunde priorităților naționale și este în concordanță cu atribuirea benzilor de frecvență stabilită de organismele competente ale Uniunii Internaționale de Telecomunicații (UIT), atribuire cu-

prinsă în Art. 8 al Regulamentului Radiocomunicațiilor al UIT.

TNABF are o astfel de structură care să permită consultarea și înțelegerea sa de către public. În acest sens TNABF este format din două părți, o prezentare generală și apoi tabelul propriu-zis însoțit de anexele sale.

Prezentarea generală cuprinde următoarele paragrafe:

— I.1. — Atribuirea benzilor de frecvență. În acest paragraf se face o prezentare sumară a problemei

în decursul anilor, mulți cititori ai revistei TEHNIUM au solicitat redacției informații referitoare la atribuirea frecvențelor pentru diferite servicii în România.

Suntem în măsură, prin bunăvoința domnului director general al Inspectoratului General al Radiocomunicațiilor, Dan Nicola, să punem acum la dispoziția celor interesați informații mai ample în acest domeniu, întrucât pentru prima oară în țara noastră au apărut reglementări foarte precise oficializate prin Ordinul nr. 261 din 12.08.1993 al Ministrului Comunicațiilor.

În revista TEHNIUM vor fi publicate fragmente din Tabelul Național al Atribuirii Benzilor de Frecvență, care prezintă interes în special pentru constructorii amatori.

atribuirii benzilor de frecvență la nivel internațional și național și a condițiilor în care mai multe servicii de radiocomunicații pot utiliza aceeași bandă de frecvență.

— II.2. — termeni și definiții. Acest paragraf a fost introdus cu scopul ca pentru toți utilizatorii TNABF termenii specifici utilizați să aibă aceeași semnificație. Cuprinde o enumerare a termenilor folosiți în tabel și notele internaționale și naționale. Termenii sunt însoțiți de definierea lor conform cu Art. 1 al Regulamentului Radiocomunicațiilor.

— I.3. — structura TNABF. În acest paragraf este descrisă atât structura TNABF cât și semnificația codurilor folosite în coloanele TNABF pentru desemnarea notelor și a modului de utilizare națională.

Partea a II-a — TNABF conține tabelul propriu-zis, pentru domeniul de frecvență de la 9 kHz la 1 GHz și anexele 1 și 2 conținând notele în limitele cărora frecvențele pot fi utilizate de către serviciile menționate pentru o anumită bandă.

TNABF prezentat aici a fost apro-

bat cu Ordinul ministrului comunicațiilor nr. 261 din data 12.08.1993. Domeniul frecvențelor de la 1 GHz la 3 GHz va fi publicat în volumul II al TNABF, până la data de 31/12.1993, după definitivarea sa și aprobarea de către ministrul comunicațiilor, iar în volumul III al TNABF sunt cuprinse atribuiri pentru domeniul de frecvență peste 3 GHz, volum care se va publica în cursul anului 1994.

TNABF va fi actualizat periodic, în conformitate cu cerințele impuse de noile reglementări naționale și internaționale care se referă la problema atribuirii benzilor de frecvență.

Modificarea TNABF se face prin Ordinul ministrului comunicațiilor și se publică de către R.A. Inspectoratul General al Radiocomunicațiilor.

Sperăm că publicarea TNABF va conduce la o mai bună informare a furnizorilor de echipamente radioelectrice și a utilizatorilor de mijloace de radiocomunicații deja autorizați, precum și la o orientare corectă a potențialilor utilizatori de mijloace de radiocomunicații.

S.C. TEHNIUM ROMFABER S.R.L.

Vă oferă servicii de consultanță, documentare, informare, intermediere în diverse domenii ale tehnicii.

Editează la cerere prospecte, pliante, cataloage, scheme electrice, albume, calendare, etc.

Organizează cursuri de specializare în domeniul inițierii și deșurării aparatelor radio, TV alb-negru și color, casetofonelor și videocasetofonelor, cu durata de un an.

Tehnum vă pune la dispoziție cataloage de componente indigene și străine, suplimente specializate „Service”, scheme electrice pentru întreținerea și deșurarea aparaturii electrocasnice.

Adresa noastră: Piața Presei nr. 1

Corp C et. 5 camera 509,

Telefon: 618 35 66, 617 60 10/2059, 1182, Of. P.T.T.R. 33 București

PRIMA CONFERINȚĂ NAȚIONALĂ DE OPTOELECTRONICĂ

În perioada 25—26 noiembrie 1993 s-au desfășurat în localul Facultății de Electronică și Telecomunicații din București lucrările primei Conferințe Naționale de Optoelectronică, organizată sub patronajul Academiei Române, Ministerul Cercetării și Tehnologiei, Ministerului Învățământului și Asociației Oamenilor de Știință.

Eveniment științific deosebit de important atât prin amploarea sa (140 de comunicări științifice) cât și prin tematica abordată (care se referă la toate ramurile cercetării fundamentale și aplicative în optoelectronică) conferința constituie un succes deosebit al activității Societății Române de Optoelectronică (președinte prof. univ. dr. ing. Paul Sterian) care marchează doi ani de la înființarea sa.

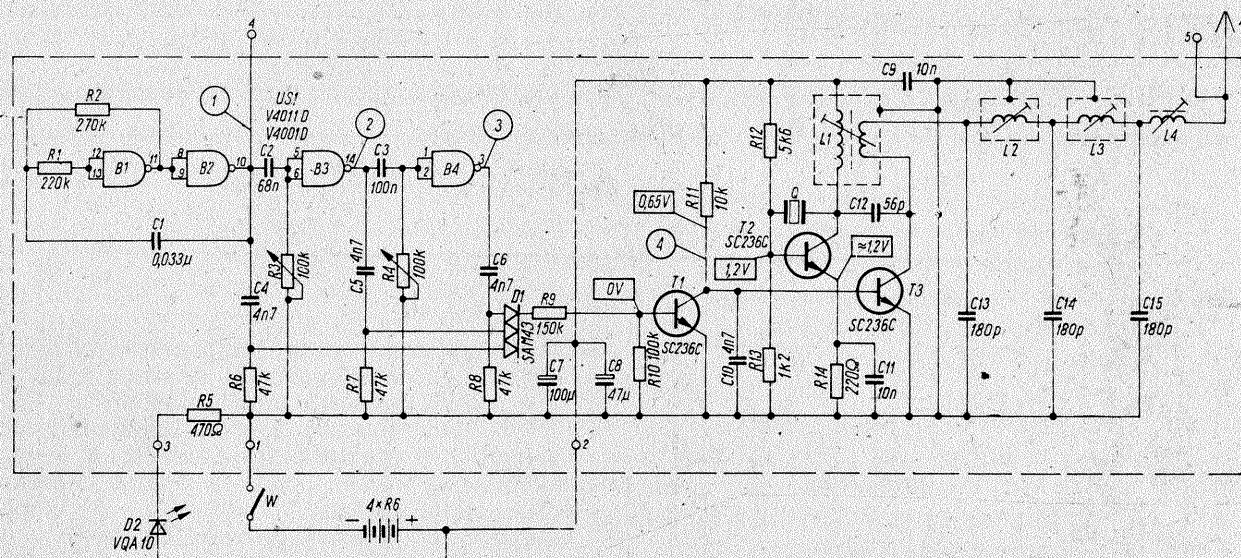
Dorind Conferinței Anuale de Optoelectronică (CNOR '93) cât mai multe ediții revista noastră speră să primească spre publicare articole interesante din domeniul optoelectronicii.

Emitătorul stației de telecomandă Hercules este pilotat cu cuarț pe unul din canalele alocate în acest scop.

Generatorul de joasă frecvență are ca element de bază un circuit integrat de tipul MMC 4001 sau MMC 4011.

Etajul final de radiofrecvență, fiind realizat cu un tranzistor de mică putere, debitează în antenă o putere de aproximativ 500 mW, ceea ce asigură o rază de acțiune sigură de 20 m.

HERCULES



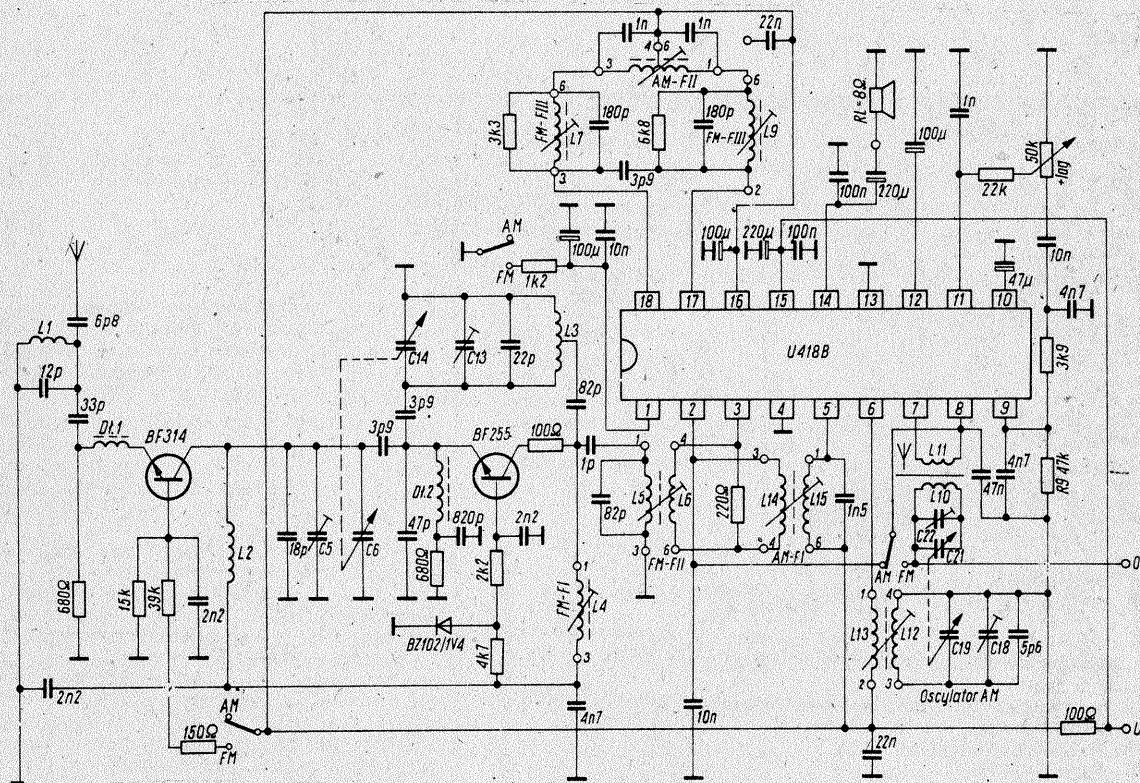
PĂDURARU EMIL — Tg. Mureș

Vă prezentăm modul de utilizare a circuitului U 418 B realizat de firma Telefunken.

Aplicația este de fapt un receptor AM/FM pentru UM și UUS.

Circuitul admite o tensiune de alimentare cuprinsă între 3 și 15 V, puterea de ieșire audio fiind de 600 mW pe o sarcină de 8 Ω.

U 418 B



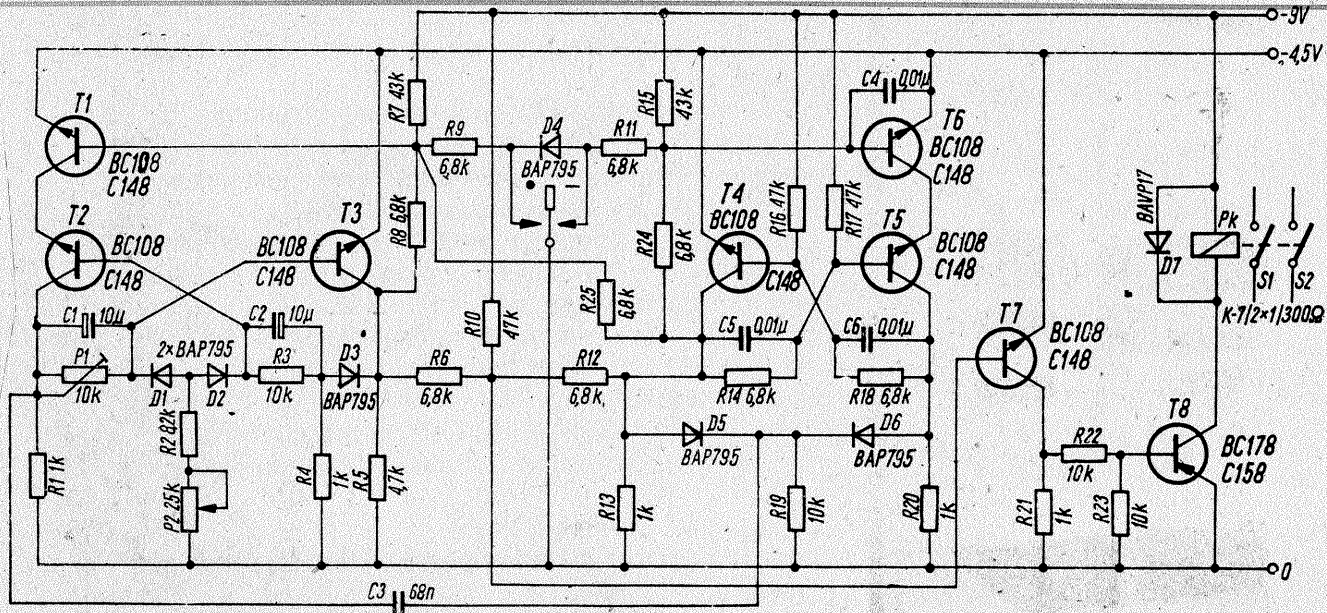
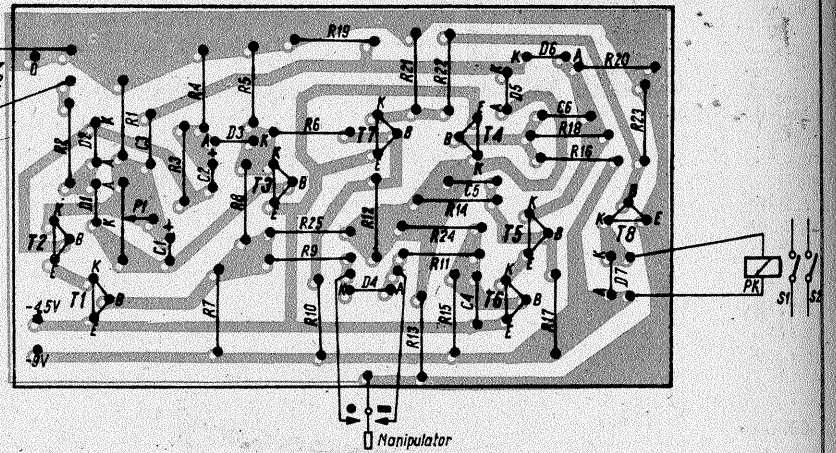
MANIPULATOR

Realizat cu componente discrete care se găsesc prin sertarele oricărui radioamator, acest manipulator este ușor de construit având calități electrice bune.

În esență, conține două circuite bistabile reglate pentru impulsuri cu perioade diferite în corelare pentru timpii liniilor și punctelor.

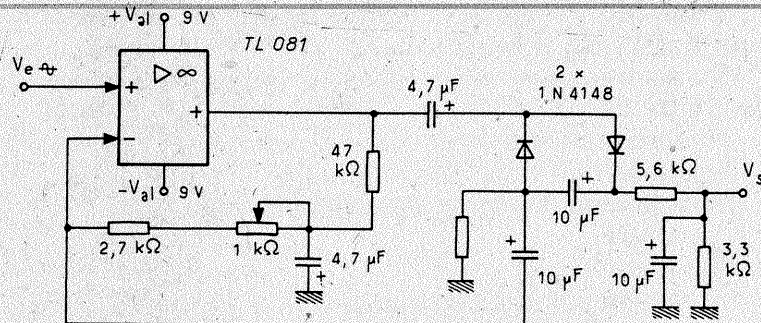
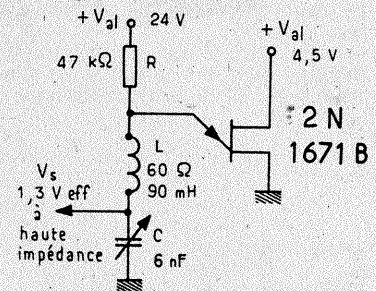
Toate tranzistoarele sunt de tipul npn BC 108 ($T_1 \div T_7$), singurul pnp fiind T_8 (BC 178 sau echivalent).

RADIOELEKTRONIK 1/1984



OSCILATOR

Montajul este de fapt o transpunere a unui oscilator cu diodă tunel, utilizându-se în cazul de față un tranzistor unijonctiune. Semnalul obținut este sinusoidal (max. 1,3% distorsiuni), valoarea frecvenței fiind stabilită de valorile circuitului oscilant LC. Dacă valoarea lui R crește trebuie micșorată valoarea lui C.



COMUTATOR AC-DC

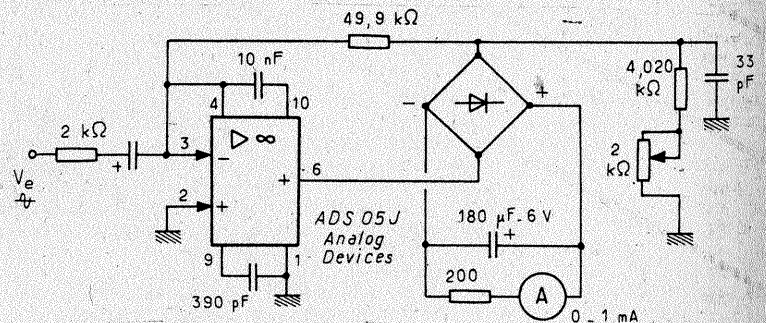
Acest redresor folosește un amplificator operațional Bi-FET de tipul TL081. Banda de trecere este de aproximativ 2 MHz, iar impedanța de intrare este mare. Consumul etajului este de aproximativ 1 mA.

VOLTMETRU ANALOGIC

Banda de trecere este cuprinsă între 10 Hz și 200 kHz cu indicația maximă a scalei de 200 mV.

Rezistorul de 49,9 K determină această indicație și asigură și o protecție a instrumentului.

TOUTE L'ELECTRONIQUE 447





FEA SA

ELECTRONICĂ și AUTOMATIZĂRI

Calea Floreasca 242, București, România, R-72321,
telefon: 633 00 20, telex: 011757, fax: (401)-312 76 83

SISTEME DE REGLARE ȘI COMANDĂ AUTOMATE

Dacă doriți să fiți competitiv în domeniul dv., folosiți instalații automatizate realizate cu echipamente produse de FEA SA:

SRA - Sistem de reglare analogic

SCA - Sistem de comandă automat

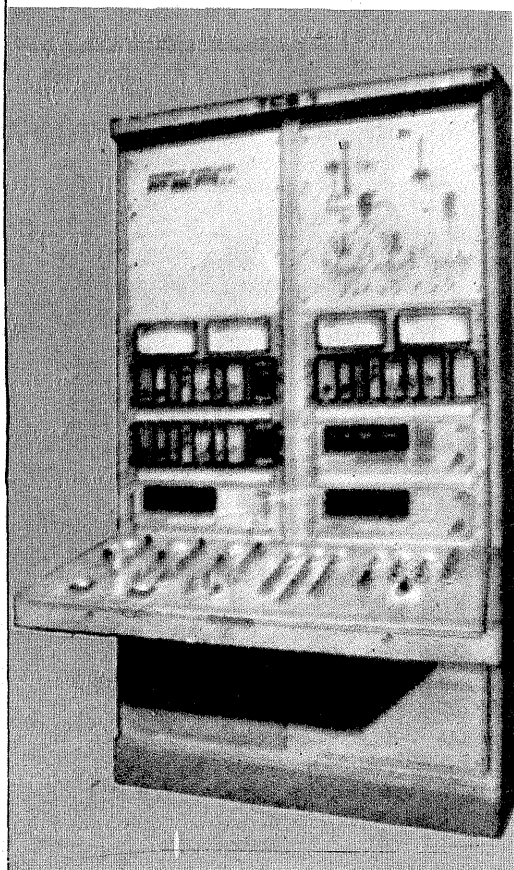
Aceste două sisteme de automatizare, folosite separat sau împreună, oferă competitivitate, flexibilitate, economie de spațiu și de energie, în condiții deosebit de avantajoase de preț.

Calitățile deosebite sînt confirmate de rezultatele în exploatare la diverse tipuri de aplicații industriale, atît la obiectivele din țară, cît și din Egipt, Irak, Germania, Cehoslovacia, Pakistan, Bulgaria, China.

Sistemele au o concepție modulară și utilizează plăci tip Eurocard 100 x 160 mm, în sertare standardizate de 19". Sertarele sînt montate, în funcție de solicitări, în panouri, cutii, pupitre, dulapuri. Conectarea echipamentelor cu instalația se poate face, la cerere, prin cleme de racordare, conectoare TBS sau reglete tip matrice. Dintre cele mai solicitate aplicații, pentru care firma noastră livrează sisteme complete de automatizare, amintim:

- contorizare energie termică
- măsurări și reglări de temperaturi, debite, presiune, nivel
- diverse semnalizări și protecții
- automatizarea fabricilor de bere

Ambele sisteme sînt într-o continuă dezvoltare pentru satisfacerea celor mai diverse aplicații.



SII ●
Seiko Instruments

Vă oferă prin

ROCCAS S.R.L.:

1. Afișaje standard numerice cu cristale lichide (L.C.D.).

1. Module de afișaje cu cristale lichide cu matrice de puncte (L.C.M.) de tip caracter și de tip grafic.

3. Microimprimante tehnice pentru lățimi de hârtie cuprinse între 38112 mm.

4. Accesorii consumabile și piese de schimb:

- module de iluminare pentru afișaje;
- interfețe serie/paralel pentru imprimante;
- capete termice;
- hârtie termică;
- diverse componente electronice.

Vă rugăm contactați-ne pentru cataloage detaliate și informații suplimentare.



B-dul Magheru nr. 8, et. 6, camera 12-13

Tel./Fax 211 43 45 sau

Tel. 615 49 05, 615 49 04, 614 18 58 int. 179, 180



conex electronic

Of. Reg. Com. nr. J 40/8557/91; Cont nr. 4072996350879
deschis la B.R.D. - Filiala Pipera; Cod fiscal: 3016800
Str. Maica Domnului nr. 48, sect. 2, Bucuresti, Romania.
Telefon: 687 42 05, 687 83 80; Telefon / Fax: 312 89 79;

Distribuirea în România a produselor firmei Sunshine:

- programatoare universale;
(EPROM, EEPROM, PROM, MPU, PLD)
- programatoare de memorii (EPROM, EEPROM)
- programatoare portabile (EPROM, EEPROM, MPU)
- tastere de circuite integrate logice (TTL, CMOS, DRAM)
- ștergătoare cu ultraviolete.

*Relații suplimentare: CONEX ELECTRONIC
Telefon: 687.42.05; Fax: 312.89.79.*

